



# 冠县村民自建住宅工程通用图集

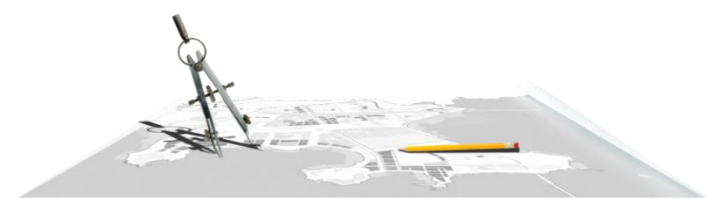
## 户型面积 (59.7m<sup>2</sup>)

委托单位：冠县住房和城乡建设局

设计单位：山东星海规划设计有限公司

# 目录

一.前言	1
二.总说明	3
三.效果图展示	5
四.建筑图纸	8
五.结构图纸	17
六.电气图纸	23
七.暖通图纸	32
八.给排水图纸	36



# PART 01

# 前 言

Preface

近年来，随着我县农村建设力度的加大，以及广大群众经济条件改善和居住观念的变化，农村住房环境有了较大的改善。但从全县总体情况来看，在农村住房建设中，仍存在着风格不和谐、形式单一、功能落后等突出问题。

为贯彻落实党的十九大提出的乡村振兴战略，落实县委、县政府有关进一步规范我县农村住宅建设的工作部署，切实解决农村住房建设过程中存在的问题，适应农民住房需求变化，提高村庄规划建设水平，冠县住房和城乡建设局委托山东星海规划设计有限公司，设计出六套具有地域特色、精致美观、经济适用、功能完善的农村住宅设计方案，编制成图集供村民建房选用。

本图集经过设计组、专家组多次讨论修改后，基本满足适用、经济、绿色、美观的要求，具有既符合现阶段农村居民的生活习惯，又能适应不同区域需要的特点。本图集包括了建筑设计全部专业完整的施工图，村民建房时，可直接选择使用，大大节省了相关的前期设计费用。

# PART 02

## 总说明

General description

本方案为59.7m<sup>2</sup>平房户型，结合当地居民对住宅面积及其户型的需求状况，本方案布置两室一厅一厨。在户型设计上，着重考虑各种使用空间的适宜尺度和现代住宅功能空间的完整配置，并使每户的总面积控制在建设方的要求范围内。

本户型均有良好的采光、日照，南北通透，可以直接对外形成良好的自然通风，套内布局动静分区合理、流线通畅，尽量减小交通面积，最大化满足住户的使用需要。住宅内分区明确，动静分离、寝居分离。住宅套内适应现代生活方式，在保证经济适用的原则上，力求套内做到全明设计，真正实现明厅、明厨和明卧的舒适户型。起居室和客厅基本朝南，最大限度地利用冬季南向的直射阳光，增加室内温度，并在夏季能有效地组织室内穿堂风，降低室内温度。厨房在设计上综合考虑现代生活用品的设备的布置，满足现代使用功能要求，采用整合的设计办法，综合考虑操作顺序、设备安装、管线布置及通风的要求。

本图集提供该户型的建筑、结构、电气、暖通和给排水完整图纸，并附效果图。

# PART 03

## 59.7m<sup>2</sup>平房户型--效果图

59.7 m<sup>2</sup> bungalow house type -- effect drawing





# PART 04

## 59.7m<sup>2</sup>平房户型——建筑图纸

59.7m<sup>2</sup> bungalow house type - Architectural Drawing

# 建筑设计说明(一)

会 签			
备 注			
出 图 章			
<p>1、图中所有尺寸均以标注为准，不得测量图纸。                      2、除注明者外，图中标高以米(m)为单位，其余均以毫米(mm)为单位。                      3、施工前必须仔细阅读所有专业图纸，防止碰缺。                      4、施工前必须核对尺寸，无误差后方可施工。                      5、所有设计变更须经设计师同意。                      6、版权归本公司所有，不得用于本工程以外范围。                      7、本图纸须经规划、施工图审查以及消防等主管部门批准后方可生效。                      8、图纸须加盖本公司出图专用章，否则一律无效。                      9、图纸未进行图纸会审不得用于施工。                      图纸会审意见设计师未做答复不得用于施工。</p>			
一、	工程概况:	2.4.11	《建筑防烟排烟系统技术标准》 GB 51251-2017
1.1	项目名称:冠县村民自建住宅工程通用图集(59.7平方)。	2.4.12	其他现行国家和地方有关规范、规定、标准。
1.2	建设单位: -。	三	墙体工程
1.3	建设地点:本项目位于聊城市冠县	3.1.1	承重墙体为烧结普通砖及构造柱,墙体厚度及与轴线间的定位关系详各楼平面图。
1.4.1	建筑工程设计等级:三级;	3.1.2	墙体的基础部分及承重部分如钢筋混凝土墙体详见结构专业施工图。
1.4.2	设计使用年限:(结构的设计使用年限为50年);	3.1.3	墙体砌筑方法、构造柱、现浇带、洞口加强措施、过梁等按结构图纸说明。
1.4.3	耐火等级:二级;	3.2	楼地面工程
1.4.4	防水等级:屋面Ⅱ级;	3.2.1	楼地面做法详见建筑工程做法表与相关图纸。
1.4.5	结构形式:砖混结构,条形基础;	3.2.2	管道穿过有水房间时应按规定做法预埋套管,管道安装后填充缝隙。相应的洞口、埋件应该精确设置,确保预留预埋到位。
1.4.6	设防烈度:7度(0.15g);	3.2.3	室内楼地面采用面砖及大理石饰面时,应采用防滑面砖及大理石;室外地面采用花岗岩饰面时,应采用毛面或刻槽做法,光面时应有防滑措施。
1.4.7	室内环境污染控制类别:单层民用建筑;		
1.4.8	本工程设计范围为建筑施工图,室内外装修及室外景观设计由建设单位另行委托设计。		
二、	设计依据:	3.3	屋面工程
2.1	经建设方认可的建筑设计方案。	3.3.1	钢筋混凝土结构屋面做法详见建筑工程做法表与相关图纸。
2.2	勘察设计有限公司提供的本工程的《岩土工程勘察报告》	3.3.2	屋面排水及屋面节点索引见屋面平面图,露台、雨篷等见各层平面图及有关详图。
2.3	建设方提供的其它相关资料		屋面雨水立管严禁设置在住宅套内。
2.4	本工程依据的主要设计规范:	3.4	室外装修工程
2.4.1	《建筑设计防火规范》 GB 50016-2014(2018年版)	3.4.1	本工程外墙饰面、构造做法及位置详见相关立面图等图纸。
2.4.2	《建筑内部装修设计防火规范》 GB 50222-2017	3.4.2	外装修选用的各项材料,其材质、规格、颜色等,均由建设单位或施工单位提供样板,经确认后封样,并据此验收。
2.4.3	《住宅设计规范》 GB 50096-2011	3.4.3	外挑檐、雨篷、室外台阶、坡道、散水等工程做法见平面图和剖面图索引。
2.4.4	《住宅建筑规范》 GB50368-2005	3.5	室内装修工程
2.4.5	《民用建筑设计统一标准》 GB 50352-2019	3.5.1	内装修工程执行《建筑内部装修设计防火规范》GB 50222-2017,楼地面部分执行《建筑地面设计规范》GB 50037-2013,一般装修做法见建筑工程做法表及房间装修做法表并执行《建筑装饰装修工程质量验收标准》GB 50210-2018。
2.4.6	《无障碍设计规范》 GB50763-2012	3.5.2	所有在室内设计中另行规定的装修做法均应以室内设计图纸为准。
2.4.7	《屋面工程技术规范》 GB 50345-2012	3.5.3	内装修选用的各种材料,均由建设单位或施工单位提供样板、制作样板,经确认后封样,并据此验收。
2.4.8	《民用建筑隔声设计规范》 GB 50118-2010		
2.4.9	《建筑玻璃应用技术规程》 JGJ 113-2015		
2.4.10	《工程建设标准强制性条文》房屋建筑部分(2013年版)		



山东星海  
规划设计有限公司  
SHANDONG XINGHAI PLANNING DESIGN CO. LTD.

地址:山东省冠县工业路中段  
聊城市东昌府区镜明路1-1号(分院)  
电话:0635-5232469、0635-8275078(分院)  
邮编:252500  
邮箱:gx5232469@163.com  
sdxhsjy@126.com(分院)

工程设计证书编号: A237016288

签 署

审 定	
项目负责	
审 核	
专业负责	
校 对	
设 计	
制 图	

建 设 单 位

工 程 名 称

冠县村民自建住宅工程通用图集(59.7m<sup>2</sup>)

图 名

建筑设计说明(一)

工程编号	SJ21-105
专业	建筑
图号	建施-01
版次	施工图
日期	2021.09

## 建筑设计说明 (二)

建筑设计说明 (二)			会 签																																	
			总 图	给排水																																
			建 筑	暖 通																																
			结 构	电 气																																
			备 注																																	
			1、图中所有尺寸均以标注为准，不得测量图纸。 2、除注明者外，图中标高以米（m）为单位，其余均以毫米（mm）为单位。 3、施工前必须仔细阅读所有专业图纸，防止碰缺。 4、施工前必须核对尺寸，无误后方可施工。 5、所有设计变更须经设计师同意。 6、版权归本公司所有，不得用于本工程以外范围。 7、本图纸须经规划、施工图审查以及消防等主管部门批准后方可生效。 8、图纸须加盖本公司出图专用章，否则一律无效。 9、图纸未进行图纸会审不得用于施工。 10、图纸会审意见设计师未做答复不得用于施工。																																	
			出 图 章																																	
			 <b>山东星海</b> 规划设计有限公司 <small>SHANDONG XINGHAI PLANNING DESIGN CO., LTD.</small>																																	
			地址：山东省冠县工业路中段 聊城市东昌府区镜明路1-1号（分院） 电话：0635-5232469、0635-8275078（分院） 邮编：252500 邮箱：gx5232469@163.com sdxhsjy@126.com（分院）																																	
			工程设计证书编号：A237016288																																	
			签 署																																	
			审 定																																	
			项目 负责人																																	
			审 核																																	
			专业 负责人																																	
			校 对																																	
			设 计																																	
			制 图																																	
			建 设 单 位																																	
			工 程 名 称																																	
			冠县村民自建住宅工程通用图集（59.7m <sup>2</sup> ）																																	
			图 名																																	
			建筑设计说明(二)																																	
			工 程 编 号	SJ21-105																																
专 业	建 筑	图 号	建 施	02																																
版 次	施 工 图	日 期	2021.09																																	
3.5.4	室内装修工程改变原有房间布局时，应符合《建筑设计防火规范》的要求，并按有关规定办理报批手续。		气密性等级不小于7级，分格见门窗立面详图。外门窗的水密性不低于3级（250≤ΔP<350），抗风																																	
3.5.5	室内装饰装修活动，禁止下列行为：		压性能不低于4级（2.5≤P <sub>3</sub> <3.0）、隔声性能不低于3级（30dB），保温性能应符合节能设计专																																	
3.5.5.1	未经原设计单位或者具有相应资质等级的设计单位提出设计方案，变动建筑主体和承重结构；		篇要求。门窗生产厂需提供技术图纸（包括色彩、五金配件），																																	
	不得拆改水、电、暖、燃气、通信等配套设施。		经建设单位、设计单位看样确定后方可施工。																																	
3.5.5.2	严禁将没有防水设计的房间改为卫生间或厨房。	3.6.3	当外墙保温材料的燃烧性能为B1、B2级时，保温材料两侧的墙体应采用不燃材料且厚度均不应																																	
3.5.5.3	扩大承重墙上原有的门窗尺寸，不得有影响结构和使用安全的其他行为。		小于50mm。应符合《建筑设计防火规范》6.7.3条的要求																																	
3.5.5.4	损坏房屋原有节能设施，降低节能效果。	3.6.4	所有门窗制作安装前需现场校核尺寸及数量。窗框四周用聚氨酯发泡填塞。门窗立面均表示洞口尺寸，加工																																	
3.5.5.5	其它影响建筑结构和使用安全的行为。		制作时应扣除装饰面层厚度，周边安装完毕后做好密封处理。本施工图仅定义门窗立面形式、颜色、开启																																	
3.5.6	室内门窗洞口及墙体之阳角距楼面2.1米高范围内均用1:2.5水泥砂浆抹成暗护角。		方式。选用参见门窗详图并根据材料要求定。凡涉及室内二次装修设计部位的门窗做法另见室内设计图纸。																																	
3.5.7	建筑物内主要装修材料，其燃烧性能等级详防火专篇。	3.6.5	门窗立樘位置见相关设计图纸。未特别表示的，均为居墙中立樘。																																	
3.5.8	建筑工程竣工时，建设单位要按照《民用建筑工程室内环境污染控制标准》50325-2020的要求对	3.6.6	厨房和卫生间的门应在下部设置有效截面积不小于0.02m <sup>2</sup> 的固定百叶，或安装时距离地面留出																																	
	室内环境质量检查验收，		不小于30mm的缝隙。																																	
	委托经考核认可的检测机构对建筑工程室内氨、甲醛、苯、氨总挥发性有机化合物（TVOC）的含	3.6.7	厕所、卫生间的窗用玻璃应采用压花玻璃、磨砂玻璃、着色玻璃、镀膜玻璃或在玻璃内侧贴膜以																																	
	量指标进行检测。建筑工程室内有害物质含量指标不符合规范规定的，不得投入使用。		避免视线干扰。																																	
	住宅室内空气污染物限值见下表：	3.6.8	门窗工程由承包商负责具体安装施工图设计。																																	
	<table border="1" style="width: 100%; border-collapse: collapse;"> <thead> <tr> <th style="width: 30%;">污染物名称</th> <th style="width: 30%;">活度、浓度限值</th> <th style="width: 10%;"></th> <th style="width: 30%;">四. 无障碍设计</th> </tr> </thead> <tbody> <tr> <td>氡</td> <td>≤150 (Bq/m<sup>3</sup>)</td> <td>4.1</td> <td>按照《无障碍设计规范》GB50763-2012要求，本工程建筑入口、入口平台、候梯厅、公共走道和</td> </tr> <tr> <td>甲醛</td> <td>≤0.07(mg/m<sup>3</sup>)</td> <td></td> <td>无障碍住房进行无障碍设计。在主要出入口设残疾人坡道，坡道宽度及坡度均符合规范要求。</td> </tr> <tr> <td>氨</td> <td>≤0.15(mg/m<sup>3</sup>)</td> <td>4.2</td> <td>无障碍通道(含无障碍入口处)上地面高差不应大于15mm，并以与墙同宽斜面过渡。</td> </tr> <tr> <td>苯</td> <td>≤0.06(mg/m<sup>3</sup>)</td> <td>4.3</td> <td>供轮椅通行的门扇，应安装视线观察玻璃、横执把手和关门把手，在门扇的下方应安装高0.35m的护门板。</td> </tr> <tr> <td>甲苯</td> <td>≤0.15(mg/m<sup>3</sup>)</td> <td>4.4</td> <td>供轮椅通行的门净宽不小于0.8米。</td> </tr> <tr> <td>二甲苯</td> <td>≤0.20(mg/m<sup>3</sup>)</td> <td>4.5</td> <td>供轮椅通行的门扇，在门把手一侧的墙面，留有不小于0.5米的墙面宽度。</td> </tr> <tr> <td>总挥发性有机化合物TVOC</td> <td>≤0.45(mg/m<sup>3</sup>)</td> <td>4.6</td> <td>供轮椅通行的门扇，应安装视线观察玻璃、横执把手和关门把手，在门扇的下方应安装高0.35米的护门板。</td> </tr> </tbody> </table>	污染物名称	活度、浓度限值		四. 无障碍设计	氡	≤150 (Bq/m <sup>3</sup> )	4.1	按照《无障碍设计规范》GB50763-2012要求，本工程建筑入口、入口平台、候梯厅、公共走道和	甲醛	≤0.07(mg/m <sup>3</sup> )		无障碍住房进行无障碍设计。在主要出入口设残疾人坡道，坡道宽度及坡度均符合规范要求。	氨	≤0.15(mg/m <sup>3</sup> )	4.2	无障碍通道(含无障碍入口处)上地面高差不应大于15mm，并以与墙同宽斜面过渡。	苯	≤0.06(mg/m <sup>3</sup> )	4.3	供轮椅通行的门扇，应安装视线观察玻璃、横执把手和关门把手，在门扇的下方应安装高0.35m的护门板。	甲苯	≤0.15(mg/m <sup>3</sup> )	4.4	供轮椅通行的门净宽不小于0.8米。	二甲苯	≤0.20(mg/m <sup>3</sup> )	4.5	供轮椅通行的门扇，在门把手一侧的墙面，留有不小于0.5米的墙面宽度。	总挥发性有机化合物TVOC	≤0.45(mg/m <sup>3</sup> )	4.6	供轮椅通行的门扇，应安装视线观察玻璃、横执把手和关门把手，在门扇的下方应安装高0.35米的护门板。			
污染物名称	活度、浓度限值		四. 无障碍设计																																	
氡	≤150 (Bq/m <sup>3</sup> )	4.1	按照《无障碍设计规范》GB50763-2012要求，本工程建筑入口、入口平台、候梯厅、公共走道和																																	
甲醛	≤0.07(mg/m <sup>3</sup> )		无障碍住房进行无障碍设计。在主要出入口设残疾人坡道，坡道宽度及坡度均符合规范要求。																																	
氨	≤0.15(mg/m <sup>3</sup> )	4.2	无障碍通道(含无障碍入口处)上地面高差不应大于15mm，并以与墙同宽斜面过渡。																																	
苯	≤0.06(mg/m <sup>3</sup> )	4.3	供轮椅通行的门扇，应安装视线观察玻璃、横执把手和关门把手，在门扇的下方应安装高0.35m的护门板。																																	
甲苯	≤0.15(mg/m <sup>3</sup> )	4.4	供轮椅通行的门净宽不小于0.8米。																																	
二甲苯	≤0.20(mg/m <sup>3</sup> )	4.5	供轮椅通行的门扇，在门把手一侧的墙面，留有不小于0.5米的墙面宽度。																																	
总挥发性有机化合物TVOC	≤0.45(mg/m <sup>3</sup> )	4.6	供轮椅通行的门扇，应安装视线观察玻璃、横执把手和关门把手，在门扇的下方应安装高0.35米的护门板。																																	
3.6	门窗工程	4.7	住宅入口平台宽度不小于2米。																																	
3.6.1	门窗玻璃的选用应符合《建筑玻璃应用技术规程》JGJ 113-2015和《建筑安全玻璃管理规定》	4.8	供轮椅通行的走道和通道宽度不小于1.2米。																																	
	（发改运行【2003】2116号）及地方主管部门的有关规定。	4.9	所有无障碍设施及标识系统应在室内外装饰、设备安装深化设计和施工中完成。																																	
3.6.2	本工程外窗均为65系列中PVC塑料窗，玻璃形式为5+12A+5Low-E。																																			
	除特殊注明外厨房、卫生间采用断桥铝合金内下悬窗。																																			

# 建筑做法

		会 签	
		总图	给排水
		备 注	
		建筑	暖通
		电 气	
		备 注	
		出 图 章	
散水:	混凝土散水,宽900毫米	屋面:	水泥砂浆保护层屋面
	做法: 1. 60厚C20混凝土, 上撒1:1水泥砂子压实赶光 2. 150厚3:7灰土 3. 素土夯实, 向外坡4%		做法: 1. 保护层: 20厚1:2.5或M15水泥砂浆抹平压光, 1m*1m分格, 缝宽20. 密封胶嵌缝 2. 0.4厚聚乙烯膜一层 3. 4厚SBS改性沥青
坡道:	混凝土坡道		防水卷材 4. 30厚C20细石混凝土找平层 5. 100厚挤塑聚苯板
	做法: 1. 60厚C20混凝土, 随捣随抹成麻面 2. 300厚3:7灰土 3. 素土夯实(坡度见平面)		6. 20厚1:2.5水泥砂浆找平层 7. 最薄处30厚找平2%找坡层: 1:6水泥 憎水型膨胀珍珠岩 8. 现浇钢筋混凝土屋面板
地面1:	低温热水辐射供暖地砖地面, 用于卧室及客厅、阳台地面	顶棚:	水泥砂浆顶棚, 用于卧室及客厅
	做法: 1. 8厚地砖铺实拍平, 稀水泥浆擦缝 2. 20厚1:3干硬性水泥砂浆 3. 素水泥浆一道 4. 50厚C15豆石混凝土(上下配 3双向@50钢丝网片, 中间敷散热管)		做法: 1. 现浇钢筋混凝土板底面清理干净 2. 1:1:4水泥石灰砂浆嵌缝 3. 表面喷涂水泥砂浆
	5. 0.2厚真空镀铝聚脂薄膜 6. 20厚挤塑聚苯板 7. 1.5厚合成高分子防水涂料防潮层		防水砂浆顶棚, 用于厨房
	8. 20厚1:3水泥砂浆找平层 9. 素水泥浆一道 10. 60厚C15混凝土垫层		做法: 1. 现浇钢筋混凝土板底面清理干净 2. 1:1:4水泥石灰砂浆嵌缝 3. 表面喷涂防水砂浆
	11. 150厚3:7灰土 12. 素土夯实		
地面1:	低温热水辐射供暖地砖防水地面, 用于厨房地面	墙裙:	油漆墙裙
	做法: 1. 8厚地砖铺实拍平, 稀水泥浆擦缝 2. 20厚1:3干硬性水泥砂浆 3. 1.5厚合成高分子防水涂料防潮层 4. 最薄处50厚C15豆石混凝土		做法: 1. 9厚1:3水泥砂浆 2. 6厚1:2水泥砂浆抹平 3. 满刮腻子 4. 底漆一遍 5. 调和漆一遍
	(上下配 3双向@50钢丝网片, 中间敷散热管)	油漆:	调和漆, 用于木门窗
	5. 0.2厚真空镀铝聚脂薄膜 6. 20厚挤塑聚苯板 7. 1.5厚合成高分子防水涂料防潮层		做法: 1. 木基层清理、除污、打磨等 2. 刮腻子、磨光 3. 底油一遍 4. 调和漆二遍
	8. 20厚1:3水泥砂浆找平层 9. 素水泥浆一道 10. 60厚C15混凝土垫层		调和漆(一), 用于外露铁件
	11. 150厚3:7灰土 12. 素土夯实		做法: 1. 清理金属面除锈 2. 防锈漆或红丹一遍 3. 刮腻子、磨光 4. 调和漆二遍
内墙:	混合砂浆墙面		
	1. 9厚1:1:6水泥石灰砂浆 2. 6厚1:0.5:3水泥石灰砂浆抹平		
外墙:	EPS板薄抹灰保温系统涂料外墙面		
	1. 基层墙体 2. 15厚1:3水泥砂浆找平 3. 60厚挤塑聚苯板 4. 3~5厚抹面胶浆, 中间压入一层耐碱玻璃纤维网布 5. 刮柔性耐水腻子 6. 喷或滚刷底涂料 7. 喷或滚刷弹性涂料		

**会 签**

总图	给排水
建筑	暖通
结构	电气

**备 注**

1. 图中所有尺寸均以标注为准, 不得测量图纸。  
2. 除注明者外, 图中标高以米(m)为单位, 其余均以毫米(mm)为单位。  
3. 施工前必须仔细阅读所有专业图纸, 防止碰缺。  
4. 施工前必须核对尺寸, 无误后方可施工。  
5. 所有设计变更须经设计师同意。  
6. 版权归本公司所有, 不得用于本工程以外范围。  
7. 本图纸须经规划、施工图审查以及消防等主管部门批准后方可生效。  
8. 图纸须加盖本公司出图专用章, 否则一律无效。  
9. 图纸未进行图纸会审不得用于施工。  
10. 图纸会审意见设计师未做答复不得用于施工。

**出 图 章**



**山东星海**  
规划设计有限公司  
SHANDONG XINGHAI PLANNING DESIGN CO., LTD.

地址: 山东省冠县工业路中段  
聊城市东昌府区镜明路1-1号(分院)  
电话: 0635-5232469、0635-8275078(分院)  
邮编: 252500  
邮箱: gx5232469@163.com  
sdxhsjy@126.com(分院)

工程设计证书编号: A237016288

**签 署**

审 定	
项目负责	
审 核	
专业负责	
校 对	
设 计	
制 图	

**建 设 单 位**

**工 程 名 称**

冠县村民自建住宅工程通用图集(59.7m<sup>2</sup>)

**图 名**

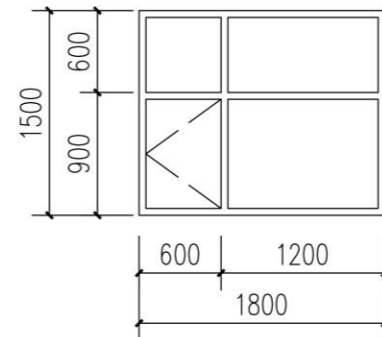
**建 筑 做 法**

工程编号	SJ21-105
专业	建筑
图号	建施-03
版次	施工图
日期	2021.09

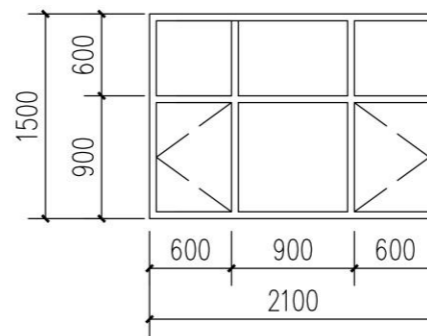
门窗表

类型	设计编号	洞口尺寸(mm)	数量	图集选用			备注
				图集名称	页次	选用型号	
入户门	M1524	1500X2400	1				保温防盗门, 传热系数 $\leq 2.0W/m^2.k$
普通门	M0921	900X2100	2				
推拉门	TM1824	1800X2400	1				推拉玻璃门
普通窗	C1815	1800X1500	3				见大样图
	C2115	2100X1500	1				

- 注: 1.门窗开启线表示方法: 实线表示向外开启, 虚线表示向内开启, 实线加虚线表示双向开启, 箭头表示推拉门窗, 无线表示固定窗。  
 2.门窗生产厂家负责提供最终设计安装详图, 并配套提供五金配件, 预埋件位置视产品而定, 但每边不得少于两个。  
 3.本工程防火门应根据耐火等级选用相应防火玻璃以及框料及五金件。  
 4.所标门窗尺寸均为洞口尺寸, 实际尺寸以测量为准; 门窗立面形式经甲方认可后再安装;  
 5.外窗均为65系列PVC塑料窗, 玻璃形式为 5+12A+5Low-E。除特殊注明外厨房、卫生间采用断桥铝合金内下悬窗。  
 6.下列部位应使用安全钢化玻璃, 钢化玻璃的公称厚度不小于5mm, 最大需用面积为2.0m<sup>2</sup>, 当玻璃面积大于2.0m<sup>2</sup>小于3.0m<sup>2</sup>时, 钢化玻璃的公称厚度不小于6mm。如为无框玻璃门, 玻璃应选用12厚钢化玻璃板:  
 (1).单块面积大于1.5m<sup>2</sup>及低窗台下部玻璃;(2).玻璃幕墙及单元门玻璃;(3).窗台不足0.5m高的窗台玻璃;(4).规范规定的其他部位。  
 安全玻璃的选用应符合《全国民用建筑工程设计技术措施》(规划·建筑·景观)2009年版第10.6.3规定  
 7.外窗开启扇均设纱扇。首层外窗及上人屋面外窗, 均应做不锈钢防护棍。具体形式由甲乙双方共同认可。  
 8.所有门窗预埋件由厂家提供, 门窗生产厂家应对门窗强度进行计算, 门窗结构安全性由厂家负责。  
 9. 防火门参-L13J4-2>, 管道井采用无玻璃的木质门, 防火疏散门和防火墙上的防火门应在门的疏散方向安装单向闭门器, 用于疏散走道、楼梯间和前室的防火门, 应具有自动关闭的功能, 双扇防火门应具有按顺序关闭的功能。管井检修门应安装暗藏式插销以防误开。  
 10. 卫生间、洗漱间等处的门应作防腐处理, 卫生间门窗均为压花玻璃。  
 11.外门窗框与门洞口之间的缝隙, 应采用聚氨酯高效保温材料填实, 并用密封胶嵌缝, 不得采用水泥砂浆填缝, 外门窗洞口周边侧墙进行保温处理。

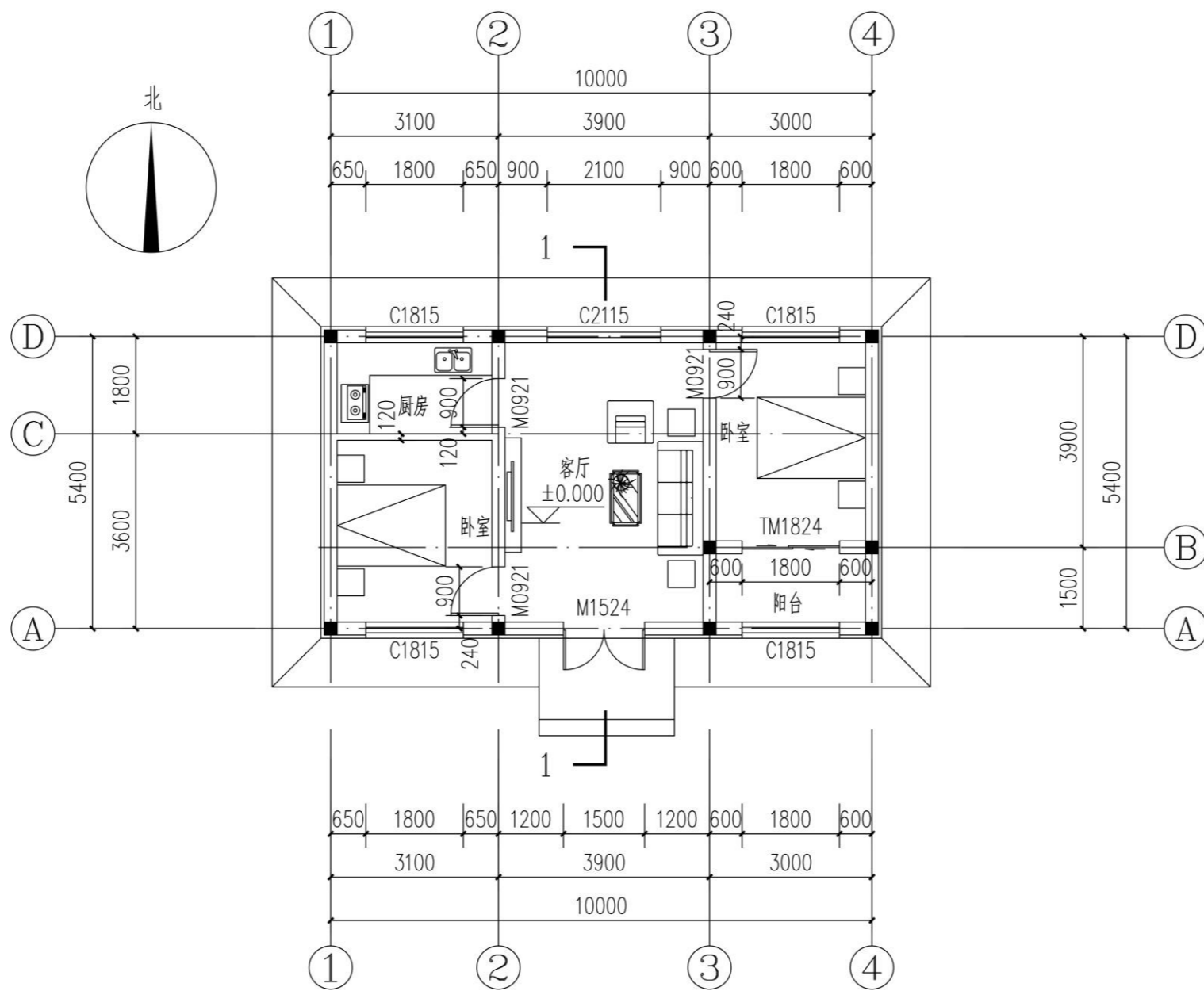


C1815大样图 1:100



C2115大样图 1:100

会 签			
总图		给排水	
建筑		暖通	
结构		电气	
备 注			
1. 图中所有尺寸均以标注为准, 不得测量图纸。 2. 除注明者外, 图中标高以米 (m) 为单位, 其余均以毫米 (mm) 为单位。 3. 施工前必须仔细阅读所有专业图纸, 防止碰缺。 4. 施工前必须核对尺寸, 无误后方可施工。 5. 所有设计变更须经设计师同意。 6. 版权归本公司所有, 不得用于本工程以外范围。 7. 本图纸须经规划、施工图审查以及消防等主管部门批准后方可生效。 8. 图纸须加盖本公司出图专用章, 否则一律无效。 9. 图纸未进行图纸会审不得用于施工。 10. 图纸会审意见设计师未做答复不得用于施工。			
出 图 章			
 <b>山东星海</b> 规划设计有限公司 <small>SHANDONG XINGHAI PLANNING DESIGN CO., LTD.</small>			
地址: 山东省冠县工业路中段 聊城市东昌府区镜明路1-1号 (分院) 电话: 0635-5232469、0635-8275078 (分院) 邮编: 252500 邮箱: gx5232469@163.com sdxhsjy@126.com (分院)			
工程设计证书编号: A237016288			
签 署			
审 定			
项目负责人			
审 核			
专业负责人			
校 对			
设 计			
制 图			
建 设 单 位			
工 程 名 称			
冠县村民自建住宅工程通用图集 (59.7m <sup>2</sup> )			
图 名			
门窗详图			
工程编号	SJ21-105		
专业	建筑	图号	建施-08
版次	施工图	日期	2021.09

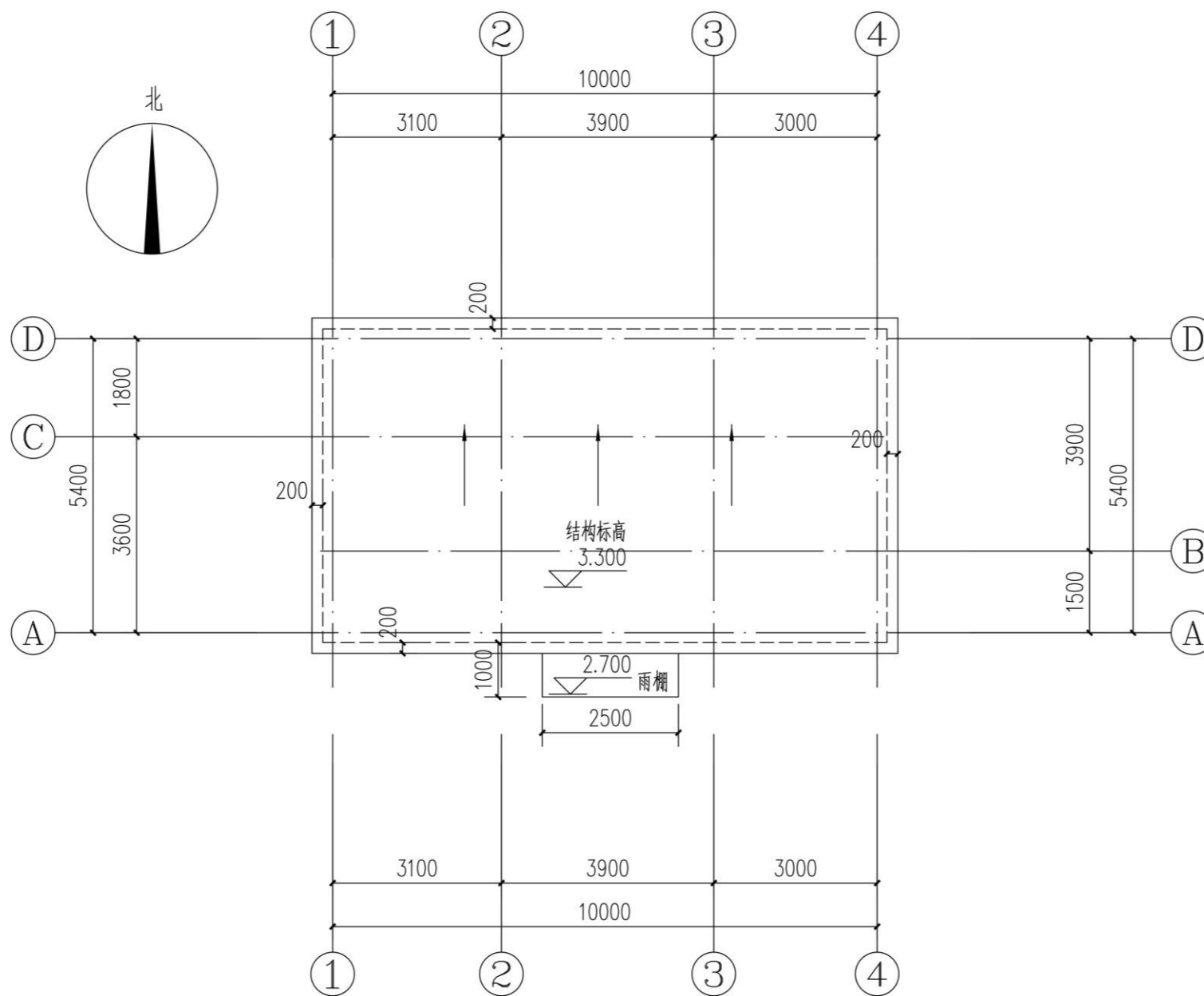


平面图 1:100

说明:

1. 结构柱位置及具体尺寸详见结施。
2. 外墙墙体材料为240厚烧结普通砖+60厚挤塑聚苯板, 内墙墙体材料为240厚烧结普通砖, 轴线居中
6. 墙体空调留洞均选用 $\phi 90$ PVC管, 除特殊说明外洞边距墙100, 砼墙墙体空调留洞均选用DN90铸铁套管, 预留洞洞中心距地: 卧室: 2.0m, 客厅: 0.20m。(空调管应内高外底, 坡度不应小于5%, 套管周边应采取可靠防水处理。)
4. 卫生间、厨房、阳台楼地面最高点均比客厅低15, 地漏周围1米范围内朝地漏找坡1%, 防水做出门口500mm

会 签			
总 图		给排水	
建 筑		暖通	
结 构		电气	
备 注			
1. 图中所有尺寸均以标注为准, 不得测量图纸。			
2. 除注明者外, 图中标高以米 (m) 为单位, 其余均以毫米 (mm) 为单位。			
3. 施工前必须仔细阅读所有专业图纸, 防止碰缺。			
4. 施工前必须核对尺寸, 无误后方可施工。			
5. 所有设计变更须征求设计师同意。			
6. 版权归本公司所有, 不得用于本工程以外范围。			
7. 本图纸须经规划、施工图审查以及消防等主管部门批准后方可生效。			
8. 图纸须加盖本公司出图专用章, 否则一律无效。			
9. 图纸未进行图纸会审不得用于施工。			
图纸会审意见设计师未做答复不得用于施工。			
出 图 章			
 山东星海 规划设计有限公司 SHANDONG XINGHAI PLANNING DESIGN CO., LTD.			
地址: 山东省冠县工业路中段			
聊城市东昌府区镜明路1-1号 (分院)			
电话: 0635-5232469、0635-8275078 (分院)			
邮编: 252500			
邮箱: gx5232469@163.com			
sdxhsjy@126.com (分院)			
工程设计证书编号: A237016288			
签 署			
审 定			
项 目 负 责 人			
审 核			
专 业 负 责 人			
校 对			
设 计			
制 图			
建 设 单 位			
工 程 名 称			
冠县村民自建住宅工程通用图集 (59.7m <sup>2</sup> )			
图 名			
平面图			
工 程 编 号	SJ21-105		
专 业	建 筑	图 号	建施-04
版 次	施 工 图	日 期	2021.09



会 签	
总 图	给排水
建 筑	暖 通
结 构	电 气

备 注

- 1、图中所有尺寸均以标注为准，不得测量图纸。
- 2、除注明者外，图中标高以米（m）为单位，其余均以毫米（mm）为单位。
- 3、施工前必须仔细阅读所有专业图纸，防止碰缺。
- 4、施工前必须核对尺寸，无误差后方可施工。
- 5、所有设计变更须征求设计师同意。
- 6、版权归本公司所有，不得用于本工程以外范围。
- 7、本图纸须经规划、施工图审查以及消防等主管部门批准后方可生效。
- 8、图纸须加盖本公司出图专用章，否则一律无效。
- 9、图纸未进行图纸会审不得用于施工。
- 10、图纸会审意见设计师未做答复不得用于施工。

出 图 章

山东星海  
规划设计有限公司  
SHANDONG XINGHAI PLANNING DESIGN CO. LTD.

地址：山东省冠县工业路中段  
聊城市东昌府区镜明路1-1号（分院）  
电话：0635-5232469、0635-8275078（分院）  
邮编：252500  
邮箱：gx5232469@163.com  
sdxhsjy@126.com（分院）

工程设计证书编号：A237016288

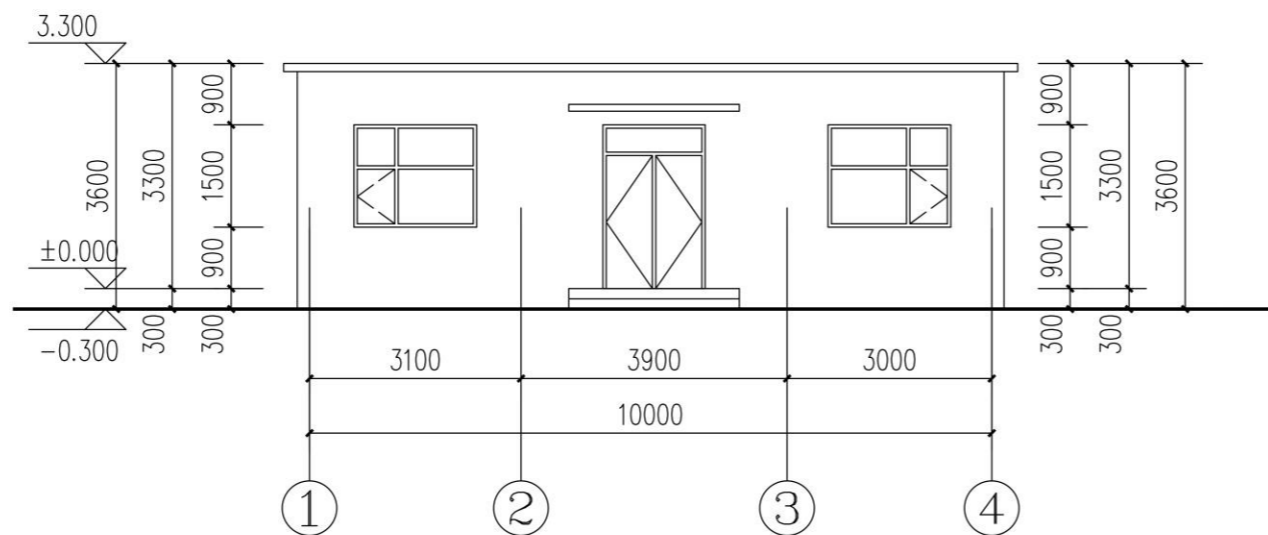
签 署	
审 定	
项目负责人	
审 核	
专业负责人	
校 对	
设 计	
制 图	

建 设 单 位

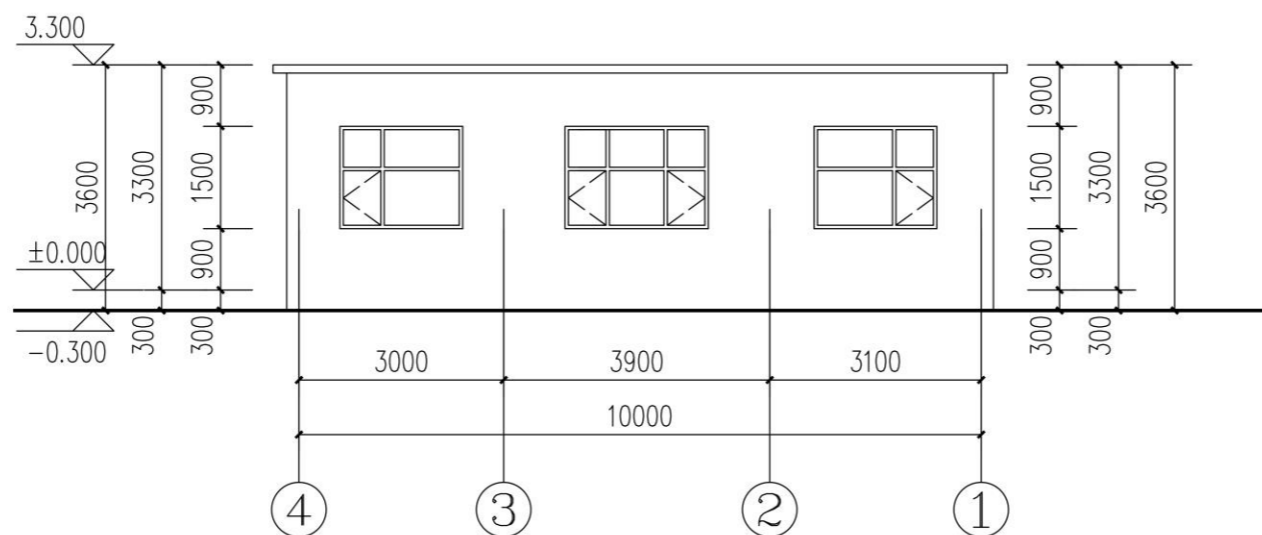
工 程 名 称  
冠县村民自建住宅工程通用图集（59.7m<sup>2</sup>）

图 名  
屋顶平面图

工程编号	SJ21-105		
专业	建筑	图号	建施-05
版次	施工图	日期	2021.09



南立面图 1:100



北立面图 1:100

会 签	
总 图	给排水
建 筑	暖 通
结 构	电 气

- 备 注
- 1、图中所有尺寸均以标注为准，不得测量图纸。
  - 2、除注明者外，图中标高以米（m）为单位，其余均以毫米（mm）为单位。
  - 3、施工前必须仔细阅读所有专业图纸，防止碰缺。
  - 4、施工前必须核对尺寸，无误后方可施工。
  - 5、所有设计变更须征求设计师同意。
  - 6、版权归本公司所有，不得用于本工程以外范围。
  - 7、本图纸须经规划、施工图审查以及消防等主管部门批准后方可生效。
  - 8、图纸须加盖本公司出图专用章，否则一律无效。
  - 9、图纸未进行图纸会审不得用于施工。

出 图 章	



山东星海  
规划设计有限公司  
SHANDONG XINGHAI PLANNING DESIGN CO., LTD.

地址：山东省冠县工业路中段  
聊城市东昌府区镜明路1-1号（分院）  
电话：0635-5232469、0635-8275078（分院）  
邮编：252500  
邮箱：gx5232469@163.com  
sdxhsjy@126.com（分院）

工程设计证书编号：A237016288

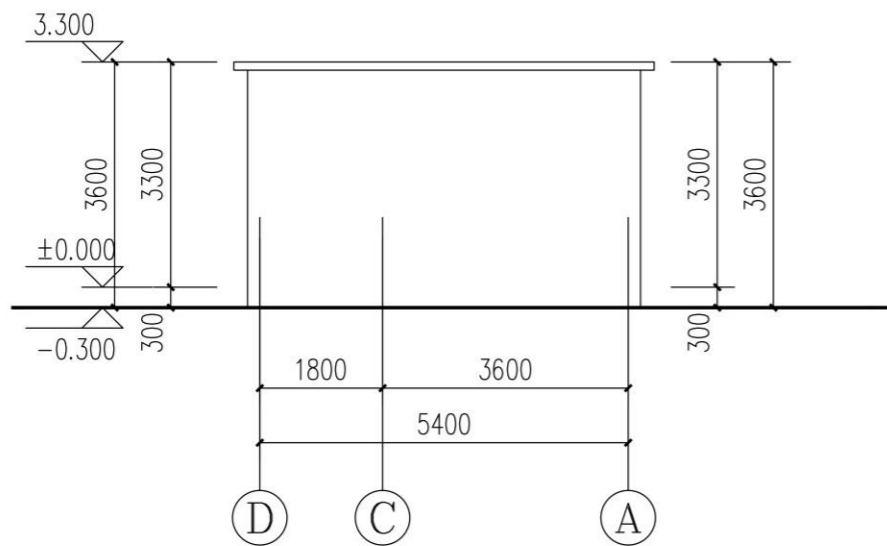
签 署	
审 定	
项目 负责人	
审 核	
专业 负责人	
校 对	
设 计	
制 图	

建 设 单 位

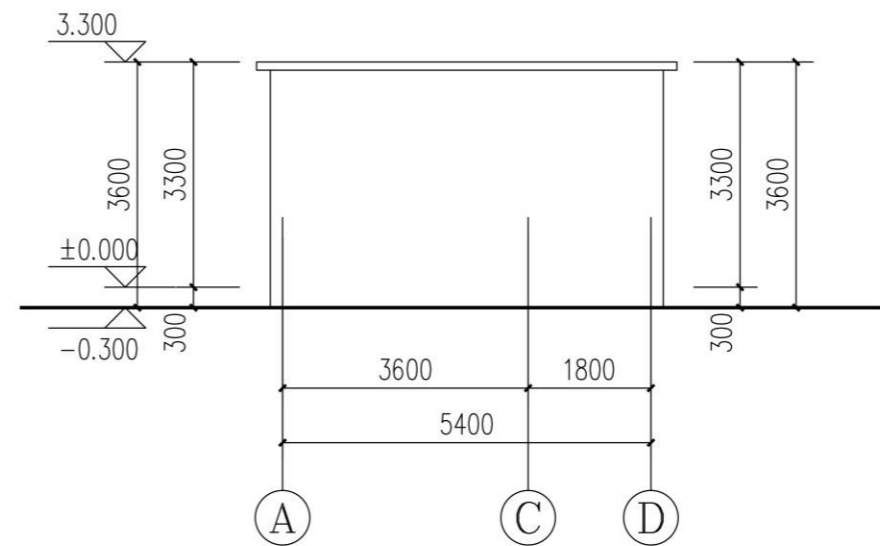
工 程 名 称  
冠县村民自建住宅工程通用图集（59.7m<sup>2</sup>）

图 名  
南立面图 北立面图

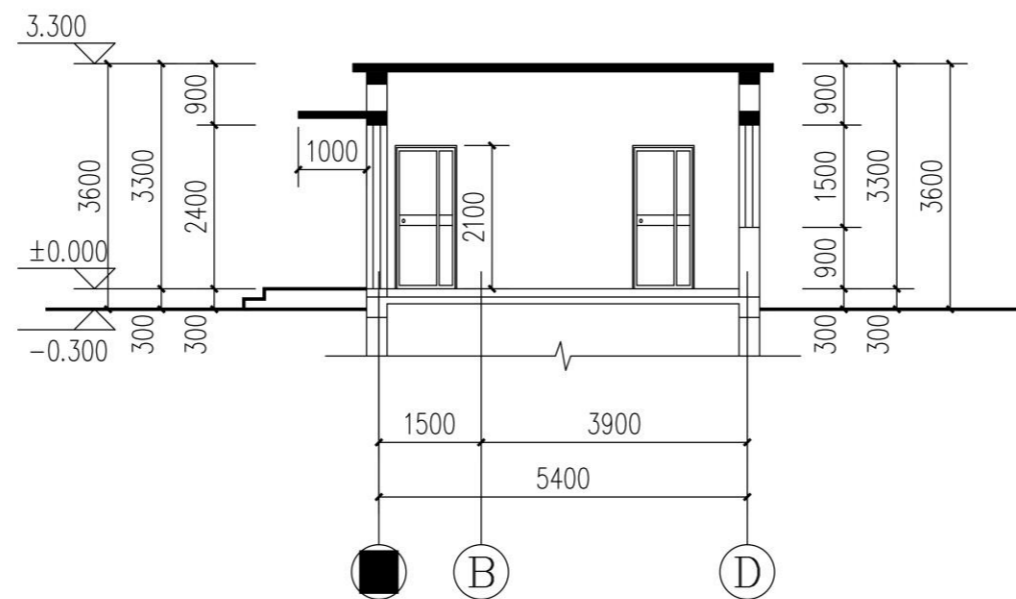
工 程 编 号	SJ21-105		
专 业	建 筑	图 号	建施-06
版 次	施 工 图	日 期	2021.09



西立面图 1:100



东立面图 1:100



1-1剖面图 1:100

会 签

总图	给排水
建筑	暖通
结构	电气

备 注

1. 图中所有尺寸均以标注为准,不得测量图纸。
2. 除注明者外,图中标高以米(m)为单位,其余均以毫米(mm)为单位。
3. 施工前必须仔细阅读所有专业图纸,防止碰缺。
4. 施工前必须核对尺寸,无误差后方可施工。
5. 所有设计变更须征求设计师同意。
6. 版权归本公司所有,不得用于本工程以外范围。
7. 本图纸须经规划、施工图审查及消防等主管部门批准后方可生效。
8. 图纸须加盖本公司出图专用章,否则一律无效。
9. 图纸未进行图纸会审不得用于施工。

出 图 章



山东星海

规划设计有限公司

SHANDONG XINGHAI PLANNING DESIGN CO., LTD.

地址: 山东省冠县工业路中段  
聊城市东昌府区镜明路1-1号(分院)  
电话: 0635-5232469、0635-8275078(分院)  
邮编: 252500  
邮箱: gx5232469@163.com  
sdxhsjy@126.com(分院)

工程设计证书编号: A237016288

签 署

审 定	
项目 负责人	
审 核	
专业 负责人	
校 对	
设 计	
制 图	

建 设 单 位

工 程 名 称

冠县村民自建住宅工程通用图集(59.7m<sup>2</sup>)

图 名

立面图 剖面图

工程 编号	SJ21-105		
专业	建筑	图号	建施-07
版次	施工图	日期	2021.09

# PART 05

## 59.7m<sup>2</sup>平房户型——结构图纸

59.7m<sup>2</sup> bungalow house type - structural drawing

结构说明(一)

1.	工程概况
1.1	本工程砌体结构房屋,位于聊城市冠县。
1.2	本工程地下部分钢筋混凝土环境类别为二(b)类,厨房、卫生间、阳台为二a类,其余为一类。
2.	建筑结构安全等级及设计使用年限
	建筑结构安全等级: 二级      设计使用年限: 50 年
	建筑抗震设防类别: 标准设防类      地基基础设计等级: 丙 级
3.	设计参数及工程地质条件
3.1	基本风压: 0.45kN/m <sup>2</sup> 地面粗糙度类别: B 类
3.2	基本雪压: 0.35kN/m <sup>2</sup> (50年一遇)。
3.3	场地地震基本烈度: 7度,抗震设防烈度: 7度(0.10g、0.15g), 桑阿镇、梁堂乡、定远寨镇所属按8度采取抗震构造措施,临近桑阿镇、梁堂乡、定远寨镇的村镇建议按8度采取抗震构造措施,冠县其余乡镇、街道均7度采取抗震构造措施。
	建筑场地类别: III类,设计地震分组: 第二(三)组
3.4	本工程耐火等级为二级,相应构件的燃烧性能和耐火极限均符合规范要求。
3.5	场地的工程地质条件: 本工程按照110KPa计算基础,施工前应保证地基为原土或夯填密实的回填土(回填土应满足相应规范的要求),且地基承载力不小于110KPa。
4.	本工程设计遵循的标准、规范、规程、标准图
	建筑结构可靠性设计统一标准      GB 50068--2018
	建筑结构荷载规范      GB 50009--2012
	建筑抗震设计规范(2016年版)      GB 50011--2010
	建筑工程抗震设防分类标准      GB 50223--2008
	建筑地基基础设计规范      GB 50007--2011
	混凝土结构设计规范(2015年版)      GB 50010--2010
	住宅建筑规范 GB 50368--2005      建筑地基处理技术规范      JGJ79--2012
	砌体结构设计规范      GB 50003--2011
	本工程按现行国家设计标准进行设计,施工时应除遵守本说明外, 尚应符合各设计图纸说明和标准图集的要求。

5.	设计采用的荷载标准值
5.1	楼(屋)面活荷载: 屋面: 2.0kN/m <sup>2</sup>
5.2	1)、楼梯,阳台,屋面栏杆的顶部水平荷载按1.0kN/m, 竖向荷载标准值按1.2kN/m。 屋面,挑沿,雨篷的检修集中荷载按1.0kN 2)、施工阶段的施工荷载不允许超过上述设计荷载。否则,施工单位应采取必要的支撑措施。 3)、室外地面以上楼面的建筑做法按照建筑图要求,不得随意更改。
6.	主要材料(除特殊注明外)
6.1	混凝土
	1) 混凝土强度等级: 垫层C15; 其余均为C30。 标准构件按图集 混凝土立方体抗压强度标准值应具有不小于95%的保证率。
	2) 各部位混凝土耐久性要求
	环境类别      最大水胶比      最大氯离子含量      最大碱含量
	室内正常环境      一      0.60      0.3%      无限制
	室内潮湿环境      二(a)      0.55      0.2%      3.0kg/m <sup>3</sup>
	露天环境或与土壤直接接触的环境      二(b)      0.50      0.15%      3.0kg/m <sup>3</sup>
	3) 混凝土保护层厚度: (详见参16G101-1第56页) 保护层指结构构件中最外层钢筋外边缘至构件表面范围内用于保护钢筋的混凝土 基础钢筋底板保护层厚40mm。地面上下柱混凝土保护层厚度不同时加大截面,钢筋直通。
6.2	钢筋钢材焊条: 除对焊用闪光焊及气压焊外,钢筋的连接优先采用机械连接。
	符号      Ⅱ
	名称      HRB400钢筋
	设计强度      360N/mm <sup>2</sup> 钢筋的强度保证标准值应具有不小于95%的保证率。
6.3	墙体材料
	砌砖名称      烧结普通砖(非粘土砖)      烧结普通砖(非粘土砖)
	强度及部位      MU15      MU10
	砂浆名称      水泥砂浆:M10      混合砂浆:M7.5
	强度及部位      -0.060以下      -0.060~屋面

会 签			
总 图		给排水	
建 筑		暖 通	
结 构		电 气	
备 注			
1、图中所有尺寸均以标注为准,不得测量图纸。 2、除注明者外,图中标高以米(m)为单位,其余均以毫米(mm)为单位。 3、施工前必须仔细阅读所有专业图纸,防止碰缺。 4、施工前必须核对尺寸,无误后方可施工。 5、所有设计变更须经设计师同意。 6、版权归本公司所有,不得用于本工程以外范围。 7、本图纸须经规划、施工图审查以及消防等主管部门批准后方可生效。 8、图纸须加盖本公司出图专用章,否则一律无效。 9、图纸未进行图审不得用于施工。 图审会审意见设计师未答复不得用于施工。			
出 图 章			
 山东星海 规划设计有限公司 SHANDONG XINGHAI PLANNING DESIGN CO., LTD.			
地址: 山东省冠县工业路中段 聊城市东昌府区魏明路1-1号(分院) 电话: 0635-5232469、0635-8275078(分院) 邮编: 252500 邮箱: gx5232469@163.com sdxhsjy@126.com(分院)			
工程证书编号: A237016288			
签 署			
审 定			
项目 负责人			
审 核			
专业 负责人			
校 对			
设 计			
制 图			
建 设 单 位			
工 程 名 称			
冠县村民自建住宅工程通用图集(59.7m <sup>2</sup> )			
图 名			
结构说明(一)			
工 程 编 号	SJ21-105		
专 业	结 构	图 号	结施-01
版 次	施 工 图	日 期	2021.09

结构说明(二)

7.	钢筋接头与锚固
7.1	钢筋的搭接及锚固长度、及要求详见16G101-1第57~60页。
7.2	钢筋连接:当直径 $d \geq 22$ 时优先采用机械连接或焊接, $d \geq 28$ 时,应采用机械连接或焊接, $d < 22$ 时可采用搭接连接。
7.3	一般梁板的上皮筋可在跨中三分之一范围内搭接,下皮筋在支座处搭接。
7.4	钢筋接头应错开,梁、板在同一截面内接头不超过25%;柱在同一截面内接头不超过50%,采用焊接接头时,钢筋焊接接头连接区段的长度为 $35d$ ( $d$ 为纵向受力钢筋的较大直径)且不小于500mm;采用搭接接头时,钢筋搭接接头连接区段的长度为1.3倍的搭接长度。凡接头中点位于该连接区段长度内的焊接接头连接区段均属于同一连接区段,任一截面内钢筋接头的数量不得超过规范要求。
8.	地基基础
8.1	基础施工时应保证地下水降至施工面以下500mm,并防止降低地下水位时对周围周围道路、房屋的不利影响。
8.2	基坑土方开挖应严格按照设计要求进行,不得超挖。基坑周边堆载不得超过设计规定。土方开挖完成后应立即施工垫层,对基坑进行封闭,防止水浸和暴露,并应及时进行地下结构施工。机械挖土时应按有关规范要求,坑底应保留300mm厚的土层用人工开挖。
8.3	基坑基槽回填前,施工单位应当采取防止地表水侵入基坑基槽的措施,每层厚度不大于250mm,压实系数大于0.95。
8.4	开槽后应钎探,探深2500mm,钎探时应注意槽底软硬程度的不均匀性,若差异较大应结合地质和设计人员,进行及时处理。
9.	现浇钢筋混凝土楼屋面:
9.1	楼(屋)面板中间支座及端部支座锚固构造见图集16G101-1页99,端支座按铰接设计。板的下皮钢筋伸入支座(梁或墙)长度应 $\geq 5d$ ,且应伸入到支座中心线。板的上皮钢筋在支座处的锚固应满足受拉钢筋最小锚固长度 $l_a$ 的要求。现浇板的上皮钢筋:短边方向布置在上,长边方向布置在下;现浇板的下皮钢筋:短边方向布置在下,长边方向布置在上。
9.2	现浇板上孔洞应预留,一般结构平面图中只表示出洞口尺寸 $\geq 300$ 的孔洞,施工时必须根据各专业图纸配合土建预留全部孔洞,不得后凿。现浇板上预留洞口时,除图中已注明者外均按以下原则处理: (1) 洞口长边尺寸或直径不大于300时,板配筋从洞边绕过即可,不另设补强钢筋,板开洞及洞边被切断钢筋端部构造见图集16G101-1页110。

	(2) 洞口长边尺寸或直径大于300但不大于1000时,板配筋遇洞口可以截断,且除图中注明外板开洞及洞边被切断钢筋端部构造见图集16G101-1页111。
	(3) 当多个洞口连续设置时洞口间净间距应不小于相邻较大洞口长边尺寸或洞口直径。
9.3	除注明者外,当现浇板跨度(L)大于4米时,要求支模时跨中起拱 $L/400$ ;时悬挑板悬挑长度(L)大于1.2米时,要求支模时悬挑端起拱 $L/200$ 。
9.4	板厚不小于120时,且无上皮通长筋时,在板顶设置 $\Phi 6@200$ 抗裂钢筋网,与现浇板上皮筋搭接 $1.2l_a$ 。
9.5	通长的外露现浇钢筋砼女儿墙、檐口板、阳台板、挂板、栏板等构件,每隔不大于12米设温度分隔缝一道,缝宽20,缝隙用弹性密封胶处理。
9.6	住宅楼的各层楼体外墙转角处应设置放射形钢筋,见详图一
9.7	悬挑板(板)阳角处附加筋做法16G101-1第112页,悬挑板阴角处钢筋做法见16G101-1第113页。
9.8	管道井现浇板施工时应预留钢筋,待管道施工完成后浇筑。
9.9	板上皮筋标注长度示意图见附图
9.10	现浇板顶标高不同时,上皮筋处理见详图5.6.16。
10.	砌体结构、圈梁与构造柱(L13G2_多层砌体结构构造):
10.1	本工程抗震构造措施详见3.3条中说明。
10.2	构造柱位置见结构平面图。构造柱采用先砌墙后浇筑的施工顺序。

会 签	
总 图	给排水
建 筑	暖 通
结 构	电 气
备 注	
1、图中所有尺寸均以标注为准,不得测量图纸。 2、除注明者外,图中标高以米(m)为单位,其余均以毫米(mm)为单位。 3、施工前必须仔细阅读所有专业图纸,防止碰缺。 4、施工前必须核对尺寸,无误后方可施工。 5、所有设计变更须经设计师同意。 6、版权归本公司所有,不得用于本工程以外范围。 7、本图纸须经规划、施工图审查以及消防等主管部门批准后方可生效。 8、图底须加盖本公司出图专用章,否则一律无效。 9、图底未进行图底会审不得用于施工。 图底会审意见设计师未答复不得用于施工。	
出 图 章	
<b>山东星海</b> 规划设计有限公司 SHANDONG XINGHAI PLANNING DESIGN CO., LTD.	
地址: 山东省冠县工业路中段 聊城市东昌府区魏明路1-1号(分院) 电话: 0635-5232469, 0635-8275078(分院) 邮编: 252500 邮箱: gx5232469@163.com sdxhsjy@126.com(分院)	
工程设计证书编号: A237016288	
签 署	
审 定	
项目 负责人	
审 核	
专业 负责人	
校 对	
设 计	
制 图	
建 设 单 位	
工程 名称 冠县村民自建住宅工程通用图集(59.7m <sup>2</sup> )	
图 名	
结构说明(二)	
工程 编号	SJ21-105
专业 结构	图号 结施-02
版次 施工图	日期 2021.09

结构说明(三)

10.3	构造柱钢筋构造及拉结筋详见13G2第9~13页。
	构造柱与圈梁连接处,构造柱的纵筋应穿过圈梁,保证构造柱纵筋上下贯通。
10.4	墙体中构造柱钢筋应与圈梁可靠连接,圈梁与构造柱连接构造详见13G2第22、23页。
10.5	女儿墙在人流出入口通道处的构造柱间距不大于半开间,且不得大于1.5m,其余部位间距不大于3.9m
	女儿墙构造柱详见13G2第24~26页,女儿墙构造柱截面同标准层中配筋较小构造柱。
10.6	圈梁应连续地设在同一水平面上,并形成封闭状;当圈梁被门窗洞口截断时,应在洞口上部增设相同截面的附加圈梁,附加圈梁与圈梁的搭接长度不应小于其中到中垂直距离的两倍,且不得小于1m(或锚入构造柱中)。
	构造详见13G2第29、30页
10.7	墙体应按照13G2第31~35页中的要求采取抗裂措施。
10.8	门窗宽度不小于2100时,且两侧未设置构造柱时,应按照13G2第38页中的要求采取加强措施。
10.9	后砌隔墙构造详见13G2第61、62页。
10.10	过梁选用及相应构造详见图集—钢筋混凝土过梁13G7。
11、	其它:
11.1	凡预留洞、预埋件或吊钩等应严格按照结构图并配合其他工种图纸进行施工,严禁擅自留洞、留设水平槽或事后凿洞,不得在承重墙上埋设通长水平管道或水平槽,不得在截面长边小于500的承重墙、独立柱内埋设管线,管道不应横穿墙梁、壁柱。梁底部砌体在高度300mm,各个方向720mm范围内多孔砖应用砌筑砂浆填实。其他专业图纸或设计修改通知与本条说明有矛盾时,应征得结构设计人员同意并采取有效的技术措施后方可施工。
11.2	构造柱、基础梁等兼作防雷接地时,其有关纵筋必须焊接,具体要求详见电路图。
11.3	砌体墙中设备预留孔洞洞顶需设过梁,过梁两端各伸入支座砌体内的长度 $\geq$ 墙厚且不小于250mm。安装洞口大于等于500时,采用钢筋砼过梁,其余采用钢筋砖过梁。
11.4	卫生间、盥洗间、阳台等有水房间四周翻沿同墙厚,200高,楼板和翻沿均采用S6防水砼,翻沿遇门洞口断开。
11.5	1层砌墙采用0级过梁,预制过梁遇现浇构件改现浇。过梁实际长度均为洞口宽度加500mm。
11.6	现浇板底与支座梁顶有高差时,用混凝土整体浇筑。
11.7	悬挑构件需待混凝土设计强度达到100%方可拆除底模。通长的外露现浇钢筋砼女儿墙、檐口板、阳台板、挂板、栏板等构件,每隔12米左右设温度分隔缝一道,缝宽20,缝隙用弹性密封胶处理。
11.8	梁端构造:凡未表示出梁端构造者均按(详图四)大样施工。
11.9	在设计使用年限内未经技术鉴定或设计许可,不得改变结构用途、构件布置和使用环境。

	未经技术鉴定和设计认可,不得拆改结构构件和进行层改造。
12	施工要求:
12.1	电线导管在多孔砖砌体中严禁斜向铺设,其它管线不应沿墙竖向暗埋。
12.2	穿圈梁暗管应满足详图二要求。
12.3	水、电、暖专业在墙上穿墙管线较多较集中处,砖砌体改为素砼。应满足详图三要求。
12.4	施工中,钢筋的替换,均经设计单位同意。且应按照钢筋承载力设计值相等的原则换算,并满足最小配筋率、抗裂验算等要求。
12.5	施工前应组织设计人员进行施工图交底,施工图未交底前不得施工。
13	设计计算程序:采用中国建筑科学研究院PKPM(V4.3)系列微机建筑结构CAD软件
14	本工程经过抗震验算及地基变形计算,符合规范要求 本说明未详尽处,应遵照现行国家有关规范与规程规定施工,发现问题时应及时会同有关人员协商处理
15	电梯所需预留预埋、开洞等,应提前预留,严禁后期破坏结构构件施工。
16	本工程严禁限制使用或淘汰的材料。
17	本图纸未经审查不得用于施工。

设计所选用的标准图集:

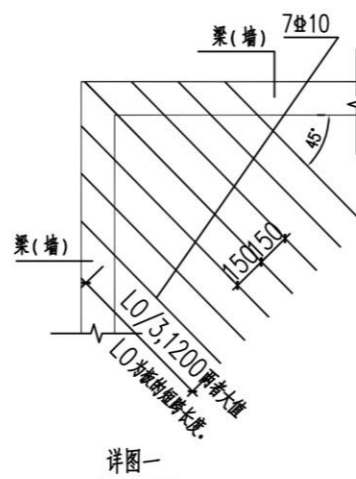
《混凝土结构施工图平面整体表示方法制图规则和构造详图》系列:

16G101-1(现浇混凝土框架、剪力墙,框架-剪力墙,框支剪力墙结构)

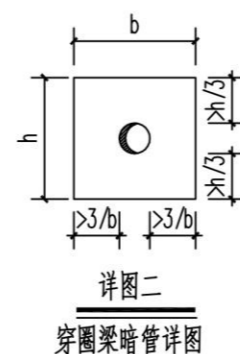
16G101-2(现浇混凝土板式楼梯) 16G101-3(独立基础,条形基础,筏型基础及桩基承台)

《多层砌体结构构造》L13G2 《钢筋混凝土过梁》L13G7

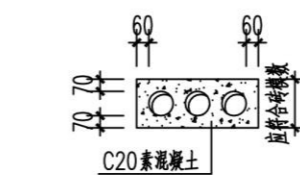
《钢筋混凝土结构构造》L13G3 《建筑物抗震构造详图》11G329-2



对于斜现浇板,本图尺寸为水平投影长度,具体尺寸按实际。

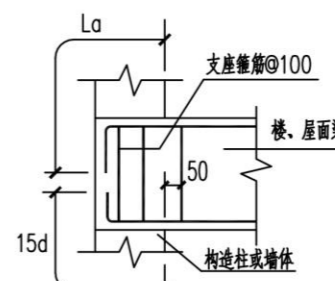


详图二  
穿圈梁暗管详图



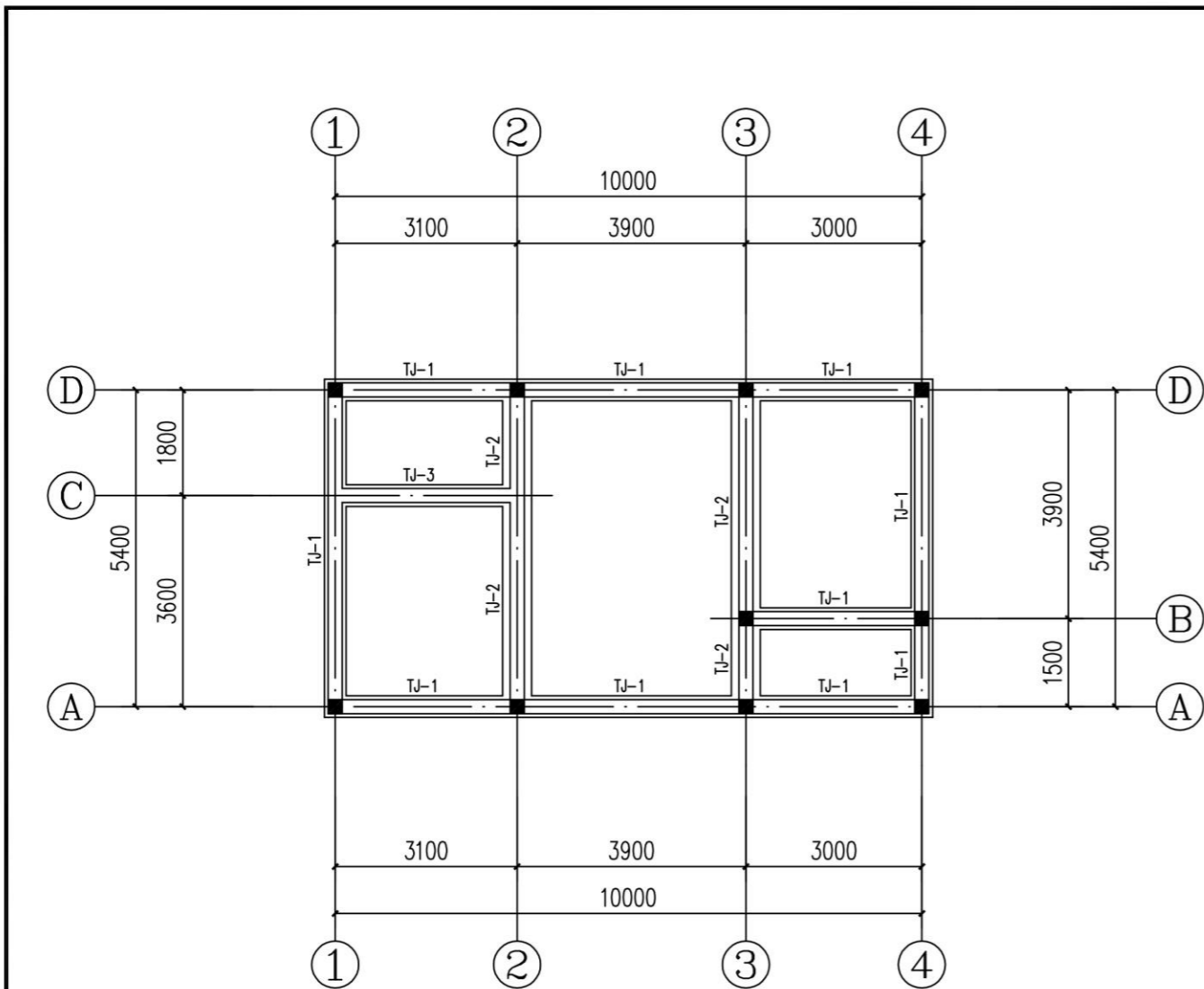
详图三水电进管(线)墙体加强做法

注:用于管线集中穿墙部位

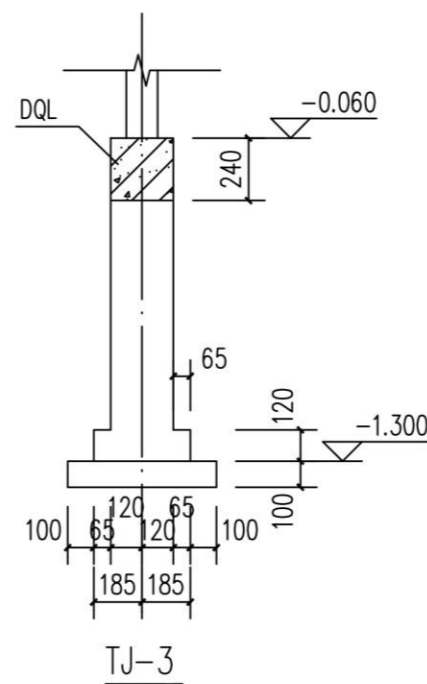
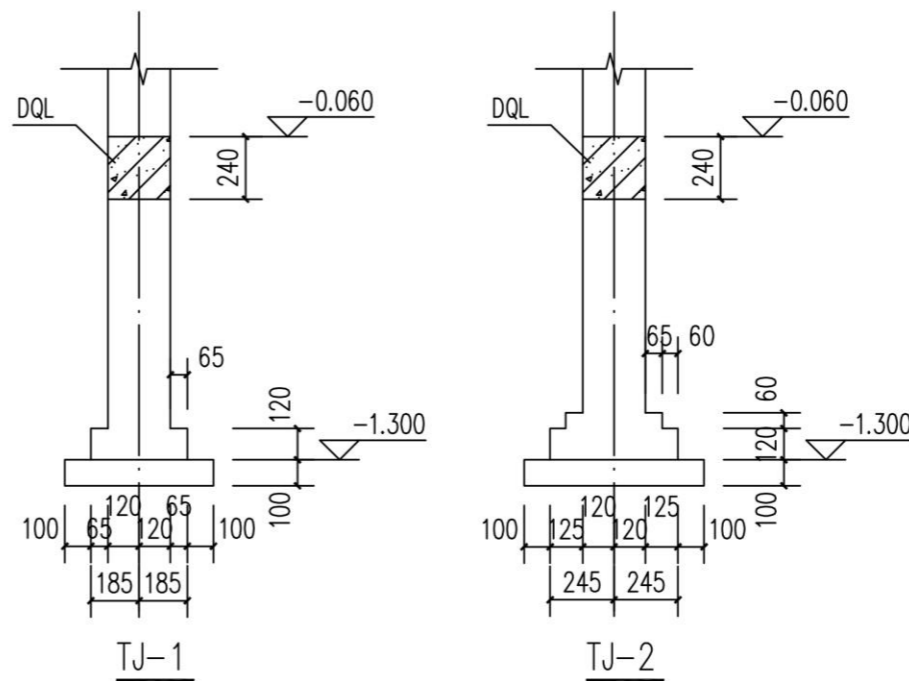
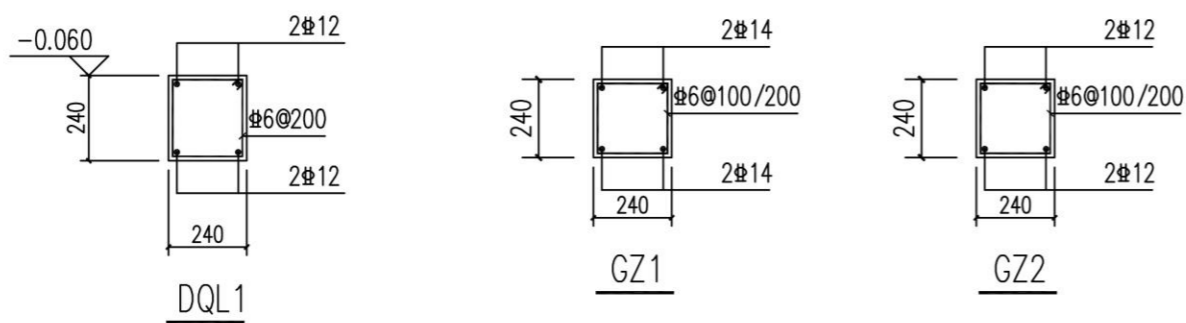


(详图四)次梁端钢筋锚固大样

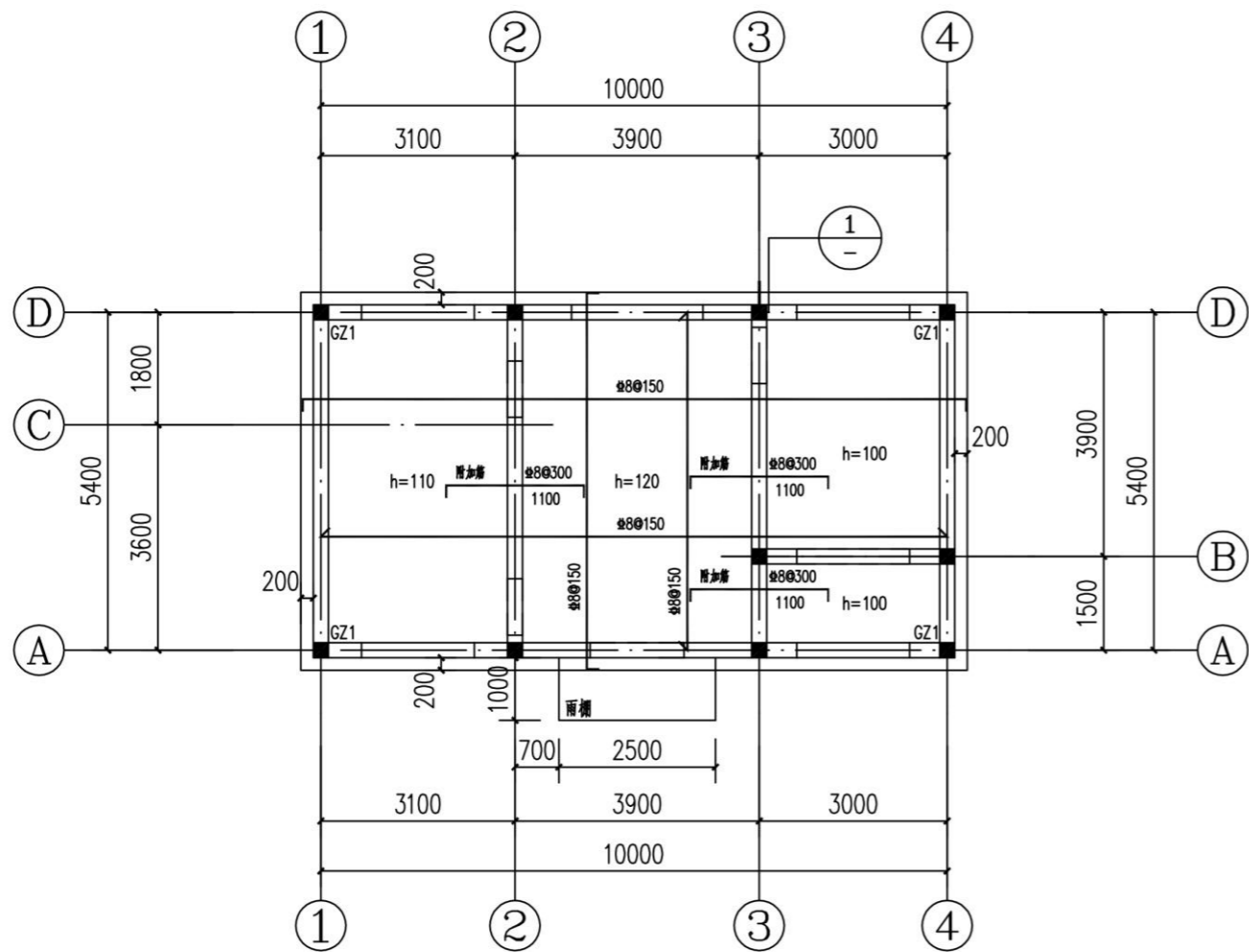
会 签	
总图	给排水
建筑	暖通
结构	电气
备 注	
1、图中所有尺寸均以标注为准,不得测量图纸。 2、除注明者外,图中标高以米(m)为单位,其余均以毫米(mm)为单位。 3、施工前必须仔细阅读所有专业图纸,防止碰缺。 4、施工前必须核对尺寸,无误后方可施工。 5、所有设计变更须经设计单位同意。 6、版权归本公司所有,不得用于本工程以外范围。 7、本图须经规划、施工图审查以及消防等主管部门批准后方可生效。 8、图纸须加盖本公司出图专用章,否则一律无效。 9、图纸未进行图审不得用于施工。 图审会审意见设计师未答复不得用于施工。	
出 图 章	
 <b>山东星海</b> 规划设计有限公司 SHANDONG XINGHAI PLANNING DESIGN CO., LTD.	
地址:山东省冠县工业路中段 聊城市东昌府区魏明路1-1号(分院) 电话:0635-5232469、0635-8275078(分院) 邮编:252500 邮箱:gx5232469@163.com sdxhsjy@126.com(分院)	
工程登记证编号:A237016288	
签 署	
审 定	
项目负责	
审 核	
专业负责	
校 对	
设 计	
制 图	
建 设 单 位	
工 程 名 称	
冠县村民自建住宅工程通用图集(59.7m <sup>2</sup> )	
图 名	
结构说明(三)	
工程编号	SJ21-105
专业	结构
图号	结施-03
版次	施工图
日期	2021.09



基础平面布置图

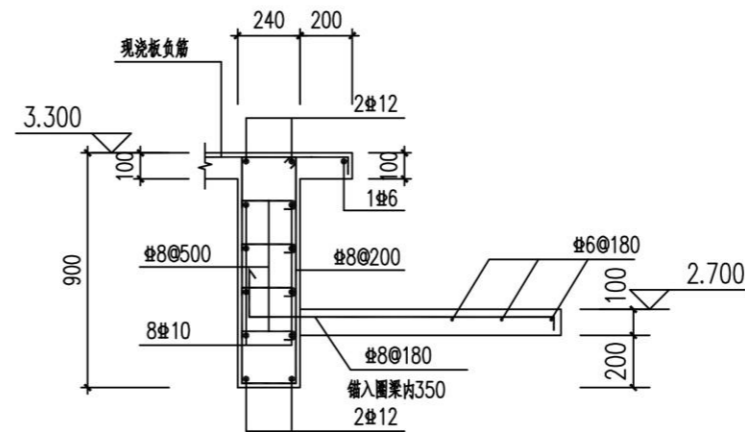
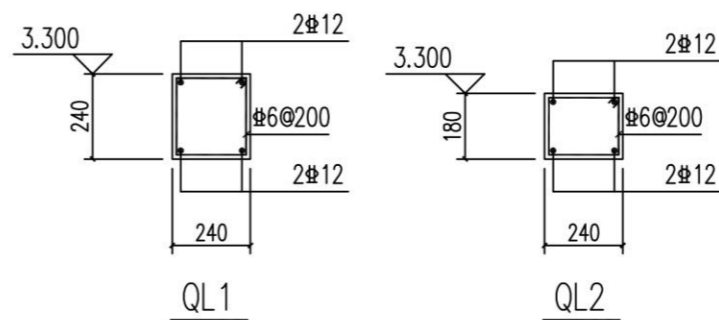


会 签	
总图	给排水
建筑	暖通
结构	电气
备 注	
1. 图中所有尺寸均以标注为准, 不得测量图纸。 2. 除注明者外, 图中标高以米 (m) 为单位, 其余均以毫米 (mm) 为单位。 3. 施工前必须仔细阅读所有专业图纸, 防止碰缺。 4. 施工前必须核对尺寸, 无误后方可施工。 5. 所有设计变更须经设计师同意。 6. 版权归本公司所有, 不得用于本工程以外范围。 7. 本图纸须经规划、施工图审查以及消防等主管部门批准后方可生效。 8. 图纸须加盖本公司出图专用章, 否则一律无效。 9. 图纸未进行图底会审不得用于施工。 图底会审意见设计师未答复不得用于施工。	
出 图 章	
 山东星海 规划设计有限公司 SHANDONG XINGHAI PLANNING DESIGN CO., LTD.	
地址: 山东省冠县工业路中段 聊城市东昌府区魏明路1-1号 (分院) 电话: 0635-5232469, 0635-8275078 (分院) 邮编: 252500 邮箱: gx5232469@163.com sdxhsjy@126.com (分院)	
工程设计证书编号: A237016288	
签 署	
审 定	
项目 负责人	
审 核	
专业 负责人	
校 对	
设 计	
制 图	
建 设 单 位	
工 程 名 称	
冠县村民自建住宅工程通用图集 (59.7m <sup>2</sup> )	
图 名	
基础平面布置图	
工程 编号	SJ21-105
专业 结构	图号 结施-04
版 次	施工图 日期 2021.09

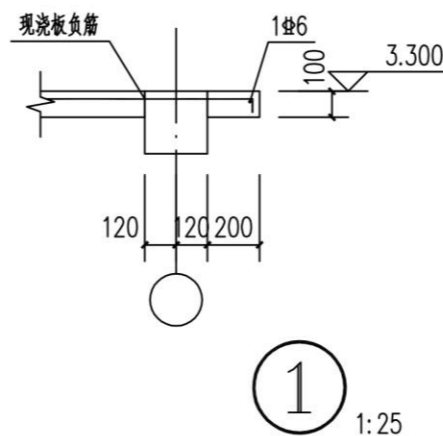


现浇板配筋平面图 1:100

- 1、图中h代表现浇板厚度；
- 2、现浇板顶标高均为3.300，悬挑板阳角构造详见16G101-1第112页；
- 3、图中未注明的构造柱(■)均为GZ2；
- 4、圈梁设置：未注明的外墙上均布置QL1，未注明的内墙上均布置QL2。
- 5、240墙上未注明门窗洞口上均选用相应跨度三级荷载过梁。



雨篷详图 1:25



1 1:25

会 签	
总图	给排水
建筑	暖通
结构	电气
备 注	
1、图中所有尺寸均以标注为准，不得测量图纸。	
2、除注明者外，图中标高以米(m)为单位，其余均以毫米(mm)为单位。	
3、施工前必须仔细阅读所有专业图纸，防止碰缺。	
4、施工前必须核对尺寸，无误后方可施工。	
5、所有设计变更须经设计师同意。	
6、版权归本公司所有，不得用于本工程以外范围。	
7、本图纸须经规划、施工图审查以及消防等主管部门批准后方可生效。	
8、图纸加盖本公司出图专用章，否则一律无效。	
9、图纸未进行图审不得用于施工。	
图审会审意见设计师未答复不得用于施工。	
出 图 章	
 山东星海 规划设计有限公司 SHANDONG XINGHAI PLANNING DESIGN CO., LTD.	
地址：山东省冠县工业路中段	
聊城市东昌府区魏明路1-1号(分院)	
电话：0635-5232469、0635-8275078(分院)	
邮编：252500	
邮箱：gx5232469@163.com	
sdxhsjy@126.com(分院)	
工程设计证书编号：A237016288	
签 署	
审 定	
项目 负责人	
审 核	
专业 负责人	
校 对	
设 计	
制 图	
建 设 单 位	
工 程 名 称	
冠县村民自建住宅工程通用图集(59.7m <sup>2</sup> )	
图 名	
现浇板配筋平面图	
工程 编号	SJ21-105
专业 结构	图号 结施-05
版 次	施工图 日期 2021.09

# PART 06

## 59.7m<sup>2</sup>平房户型—电气图纸

59.7m<sup>2</sup> bungalow house type - electrical drawing

## 电气设计总说明

### 1. 建筑概况

1.1.1 工程名称：冠县村民自建住宅工程通用图集（59.7平方米）。

1.1.2 工程规模：本建筑主体地上1层，建筑高度为3.60米；总建筑面积：59.7平方米。

### 2. 设计依据

2.1 建设单位提供的设计任务书和设计及相关专业提供的工程设计资料。

2.2 国家现行的主要规范及相关行业或地方标准：

《民用建筑电气设计标准》GB 51348-2019

《低压配电设计规范》GB 50054-2011

《住宅设计规范》GB 50096-2011

《建筑物防雷设计规范》GB 50057-2010

《综合布线系统工程设计规范》GB 50311-2016

其他有关国家及地方的现行规程、规范及标准。

3 220/380V配电系统：

三级负荷；住宅照明及电力负荷容量为：4.0kW。

4 电缆、导线的选型及敷设：

4.1 室外电源进线最终由供电部门根据上一级配电开关确定，本设计所选电缆型号规格及预留进线套管仅供参考。

4.2 照明及普通动力干线选用WDZ-GYJSYJ(F)-1kV型电力电缆，穿焊接钢管埋地暗敷。户内照明支线选用WDZ-GYJS(F)型电线。所有支线均穿硬质塑料管沿墙或楼板暗敷。

4.3 线缆敷设：普通照明配电支线穿聚碳酸酯工程塑料管(PC管)暗敷在楼板或墙内；暗敷于墙内或混凝土内的塑料管，管壁厚不小于2.0mm，敷设在钢筋混凝土现浇楼板内的电线导管在密集处应避开结构承重梁或柱，且导管的管径最大外径不大于板厚的1/3。平面图中所有回路均按回路单独穿管，不同支路不应共管敷设。各回路N线及PE线均从配电箱内引出。

5 设备选型及安装：

5.1 户内照明配电箱底边距地1.8m嵌墙暗装；竖井及专用设备房内的配电箱及控制箱距地均见系统图；电表箱设于电气井内。

5.2 照明开关、插座均为86系列，开关底边距地1.3米暗装，距门框0.15米；所有插座均选用安全型插座，厨房、卫生间内插座选用防潮、防溅型插座；有洗浴设备的卫生间内插座需设在0、1、2区以外。空调插座选用专用插座。

开关、插座和照明灯具靠近可燃物时，应采取隔热、散热等防火措施。

5.3 分集水器电动调节阀均由就近照明回路引入电源，分集水器位置以暖通专业图纸为准；分户隔墙上同一位置的插座预留接线盒错开0.1m。

5.4 住宅户内箱总断路器后应设置自复式过欠电压保护器。

6 建筑物防雷接地及安全

6.1 建筑物防雷：经计算，本工程预计雷击次数为0.0023次/年，达不到防雷要求，不设防雷。

侵入等的措施；建筑物电子信息系统雷电防护等级为D级。

6.2. 接地及安全：

6.2.1 本工程低压配电系统的接地形式采用TN-S系统，PE线与N线应严格分开，所有用、配电设备的外露可导电部分均应与PE线可靠连接。

6.2.2 本工程防雷接地、电气设备的保护接地、弱电系统等的接地共用同一接地极，要求接地电阻不大于1.0欧姆，实测不满足要求时，增设人工接地极。

6.2.3 本工程采用总等电位联结，总等电位联结箱MEB设于总配电箱进线处，总等电位板由紫铜板制成，应将建筑物内保护干线、设备进线总管、建筑物金属构件进行联结，总等电位联结线采用25x4镀锌扁钢，总等电位联结采用各种型号的等电位卡子，不允许在金属管道上焊接，具体做法参见L13D10。

6.2.4 设有洗浴设备的卫生间应采用局部等电位联结，从就近结构柱或剪力墙引出两根大于φ16结构钢筋至局部等电位箱LEB，局部等电位箱距地0.3米暗装。将卫生间内所有电源插座PE线及金属管道、构件联结，具体做法参见L13D10。

6.2.5 所有插座回路均设剩余电流保护器，动作电流不大于30mA，动作时间不大于0.1s，所有照明灯位处，均接入PE线。

7 照明系统

7.1 光源与灯具选择：

7.1.1 照明光源：走道、楼梯间内灯具以LED灯为主，住宅内采用紧凑型节能灯，卫生间等潮湿场所选用密闭型防水灯具，厨房

内选用防尘易清洁的灯具。

7.1.2 照明一般使用I类灯具，PE线接线端子与PE线可靠连接，起居室、通道和卫生间开关带光显面板。

7.2 照度要求：卧室75lx；客厅、厨房、卫生间100lx；餐厅150lx；楼梯间、阳台30lx，走廊、走道50lx等。

7.3 照明控制：住宅内公共部位普通灯具采用声光控开关控制，设备用房及各种管井等场所的照明采用就地设置照明开关控制。

8 有线电视系统：

8.1 有线电视信号总机房设于小区进线设备间内，由总机房至各单元的有线电视电气竖井内沿桥架分别敷设一路电视信号干线。

8.2 模拟电视用户终端输入端口电平为60dBμV~80dBμV，数字电视用户终端输入端口电平为50dBμV~75dBμV。

8.3 支线缆选用SYWV-75-5，穿PC20管，沿墙或楼板暗敷，

8.4 有线电视线缆、设备选型及系统安装、调试可由专业公司负责。

9 综合布线系统：

9.1 本工程对户内通讯及网络采用光纤入户系统设计。

9.2 至户内支线采用1根两芯单模光纤，穿2根PC20沿墙或楼板暗敷，其中一根PC20作为预留管线。户内电话线为RVB(2x0.5)，户内数据线为UTP 1根穿PC16。

9.3 家居配电箱嵌墙安装，底边距地0.5m。电话插座暗装，底边距地0.3m。数据信息插座选用RJ45型，与网线匹配，底边距地0.3m。

9.4 当电缆进入建筑物时，应选用适配的信号线路浪涌保护器、电话、宽带线缆、设备选型及系统安装、调试可由专业公司负责。

10 施工注意事项

10.1 凡与施工有关而未说明之处，参见国家、地方标准图集施工，或与设计院协商解决。

10.2 本工程所选设备、材料，必须具有国家级检测中心的检测合格证书(3C认证)；必须满足与产品相关的国家标准；

供电产品、消防产品应具有入网许可证。

10.3 本工程各类系统图中标注的元器件型号仅为满足《建筑工程设计文件编制深度的规定》第4.5.7条的规定，不作为设备采购及验收的依据。设备供应商最终选用的元器件对应的规格、整定值等各项技术参数不应低于设计图纸相关内容的要求，修改相关配置的设备均需向建设、施工、设计、监理四方进行技术交底。

10.4 凡后期实施与电气系统有关的设计和施工，如后期装修、装饰、防火用电负荷的增加和用电位置的变动、对消防应急疏散照明影响等，均应及时通知设计单位，经设计单位核定其用电量的变化和用电安全问题，经复核后方可施工。

10.5 建筑物内电缆井、管道井应该在每层楼板处采用不低于楼板耐火极限的不燃材料或防火封堵材料封堵。建筑物内电缆井、管道井与房间、走道等相连接的孔洞应采用防火封堵材料封堵，所有电气管线穿过楼板和墙体时，空洞周边应采取密封隔声措施。

10.6 根据国务院签发的《建设工程质量管理条例》：

10.6.1 本设计文件需报县级以上人民政府建设行政主管部门或其他有关部门、施工图审图部门审查批准后，方可使用。

10.6.2 建设方应提供电源等市政原始资料，原始资料必须真实、准确、齐全。

10.6.3 由各单位采购的设备、材料，应保证符合设计文件及合同的要求。

10.6.4 施工单位必须按照工程设计图纸和施工技术标准施工，不得擅自修改工程设计。施工单位在施工过程中发现设计文件和图纸有差错的，应当及时提出意见和建议。

10.6.5 建设工程竣工验收时，必须具备设计单位签署的质量合格文件。

11. 本工程中引用的建筑标准设计图集：

99D302-1《低压双电源切换电路图》； 16D303-2《常用风机控制电路图》；

16D303-3《常用水泵控制电路图》； 15D501 《建筑物防雷设施安装》；

15D502 《等电位联结安装》； 15D503 《利用建筑物金属体做防雷及接地装置安装》；

12DX603 《住宅小区建筑电气设计与施工》； 09DX001 《建筑电气工程设计常用图形和文字符号》；

L13D10 《防雷与接地工程》 09X700 《智能建筑弱电工程设计与施工》

08D800-6《民用建筑电气设计与施工—室内布线》； 08D800-4《民用建筑电气设计与施工—照明控制与灯具安装》；

08D800-5《民用建筑电气设计与施工—常用电气设备安装与控制》；

会 签			
总图		给排水	
建筑		暖通	
结构		电气	
备 注			
1. 图中所有尺寸均以标注为准，不得测量图纸。 2. 除注明者外，图中标高以米(m)为单位，其余均以毫米(mm)为单位。 3. 施工前必须仔细阅读所有专业图纸，防止碰缺。 4. 施工前必须核对尺寸，无误后方可施工。 5. 所有设计变更须经设计师同意。 6. 版权归本公司所有，不得用于本工程以外范围。 7. 本图须经规划、施工图审查及消防等主管部门批准后方可生效。 8. 图纸须加盖本公司出图专用章，否则一律无效。 9. 图纸未进行图审不得用于施工。 10. 图审会审意见设计师未做答复不得用于施工。			
出 图 章			
 <b>山东星海</b> 规划设计有限公司 SHANDONG XINGHAI PLANNING DESIGN CO., LTD.			
地址：山东省冠县工业路中段 聊城市东昌府区镜明路1-1号(分院) 电话：0635-5232469、0635-8275078(分院) 邮编：252500 邮箱：gx5232469@163.com sdxhs.jy@126.com(分院)			
工程设计证书编号：A237016288			
签 署			
审 定			
项目负责人			
审 核			
专业负责人			
校 对			
设 计			
制 图			
建 设 单 位			
工程名称			
冠县村民自建住宅工程通用图集(59.7m <sup>2</sup> )			
图 名			
电气设计说明			
工程编号	SJ21-105		
专业	电气	图号	电施-02
版次	施工图	日期	2021.09

图纸目录		
序号	图号	图纸名称
1	电施 -01	图纸目录 图例设备表 电气工程抗震设计措施
2	电施 -02	电气设计说明
3	电施 -03	大样图
4	电施 -04	系统图
5	电施 -05	接地平面图
6	电施 -06	照明平面图
7	电施 -07	插座平面图
8	电施 -08	弱电平面图

线路敷设方式文字符号					
序号	符号	中文名称	序号	符号	中文名称
1	PC	穿硬塑料管敷设	6	CC	暗敷设在屋面或顶板内
2	SC	穿焊接钢管敷设	7	FC	地板或地下敷设
3	JDG	穿薄壁钢管敷设	8	MR	金属槽盒敷设
4	WS	沿墙敷设	9	PR	塑料槽盒敷设
5	WC	暗敷设在墙内	10	CT	电缆托盘敷设

电气工程抗震设计措施

- 本工程抗震设防烈度为 7.5 度。
- 设在建筑物屋顶上的共用天线等及其类似设施，应采取防止因地震导致设备或其部件损坏后坠落伤人的安全防护措施。
- 内径不小于 60mm 的电气配管及重力不小于 150N/m 的电缆梯架、电缆槽盒、母线槽均应进行抗震设防。
- 地震时应保证应急照明、通信设备及相关设备的供电；保证火灾自动报警及联动控制系统正常工作，应急广播系统预置地震广播模式。
- 配电箱柜、通信设备的安装应进行抗震设防。
  - 在电缆梯架、电缆槽盒内敷设的电缆在引进、引出和转弯处，在长度上留有余量；接地线采取防止地震时被切断的措施。
  - 引入建筑物的电气管路敷设在进口处及配电装置至用电设备间连线进口处采用挠性线管；配电装置至用电设备间连线采用软导体，当采用金属导管、刚性塑料导管敷设时，进口处应转为挠性线管过渡，当采用电缆梯架或电缆槽盒敷设时，进口处应转为挠性线管过渡。
  - 当线路采用金属导管、刚性塑料导管、电缆梯架或电缆槽盒敷设时，使用刚性托架或门型支架固定。根据工程实际情况，当必须使用吊架时，安装横向防晃吊架。电缆梯架、电缆槽盒、母线槽在抗震缝两侧应设置伸缩节；抗震缝的两端应设置抗震支撑节点并与结构可靠连接。

图例设备表

序号	图例	图例名称	型号规格	安装方式	备注
1		电度表箱	见系统图	底边距地 1.8m 明装	防雨型
2		家居配电箱	见系统图	底边距地 1.8m 暗装	防雨型
3		总等电位联结箱	500x200x120	底边距地 0.3m 暗装	
4		局部等电位联结箱、接地端子	200x100x80	底边距地 0.3m 暗装	
5		家居配线箱	450x350x150	底边距地 0.5m 暗装	
6		紧凑型节能灯	1x22W	吸顶	
7		密闭防潮灯	1x22W	吸顶	防护等级≥IP54
8		密闭防尘灯	1x22W	吸顶	防护等级≥IP54
9		单双三四联开关		底边距地 1.3m 暗装	起居室、通道和卫生间开关带夜光显示面板
10		电扇开关		底边距地 1.3m 暗装	
11		吊扇	70W	吸顶	
12		单相五孔插座	250V, 10A	底边距地 0.3m 暗装	卧室、客厅等
13		单相三极密闭插座	250V, 10A	底边距地 2.3m 暗装	排油烟机用≥IP54
14		单相五孔插座	250V, 10A	底边距地 2.0m 暗装	燃气报警器用≥IP54
15		单相五孔密闭插座	250V, 10A 带开关	底边距地 1.3m 暗装	厨房、洗衣机≥IP54
16		单相五孔密闭插座	250V, 10A	底边距地 1.3m 暗装	洗面台外用≥IP54
17		单相二、三极插座	250V, 10A	底边距地 0.5m 暗装	电视墙
18		单相二、三极插座	250V, 10A	底边距地 0.7m 暗装	床头柜
19		单相三极密闭插座	16A, 带开关	底边距地 2.3m 暗装	电热水器用≥IP54
20		单相三极插座	16A, 带开关	底边距地 0.3m 暗装	柜式空调用
21		单相三极插座	16A, 带开关	底边距地 2.2m 暗装	挂式空调用
22		电话插座	KGT01/2	底边距地 0.3m 暗装	
23		单孔信息插座	KGC01	底边距地 0.3m 暗装	
24		电视插座	KG31VTV75	底边距地 0.3m 暗装	
25		电视插座	KG31VTV75	底边距地 0.5m 暗装	电视墙

会 签	
总图	给排水
建筑	暖通
结构	电气

备 注

- 1、图中所有尺寸均以标注为准，不得测量图纸。
- 2、除注明者外，图中标高以米（m）为单位，其余均以毫米（mm）为单位。
- 3、施工前必须仔细阅读所有专业图纸，防止碰缺。
- 4、施工前必须核对尺寸，无误后方可施工。
- 5、所有设计变更须经设计师同意。
- 6、版权归本公司所有，不得用于本工程以外范围。
- 7、本图须经规划、施工图审查以及消防等主管部门批准后方可生效。
- 8、图纸须加盖本公司出图专用章，否则一律无效。
- 9、图纸未进行图审会审不得用于施工。
- 10、图审会审意见设计师未做答复不得用于施工。

出 图 章

山东星海  
规划设计有限公司  
SHANDONG XINGHAI PLANNING DESIGN CO., LTD.

地址：山东省冠县工业路中段  
聊城市东昌府区镜明路1-1号（分院）  
电话：0635-5232469、0635-8275078（分院）  
邮编：252500  
邮箱：gx5232469@163.com  
sdxhsjy@126.com（分院）

工程设计证书编号：A237016288

签 署	
审 定	
项目 负责人	
审 核	
专业 负责人	
校 对	
设 计	
制 图	

建 设 单 位

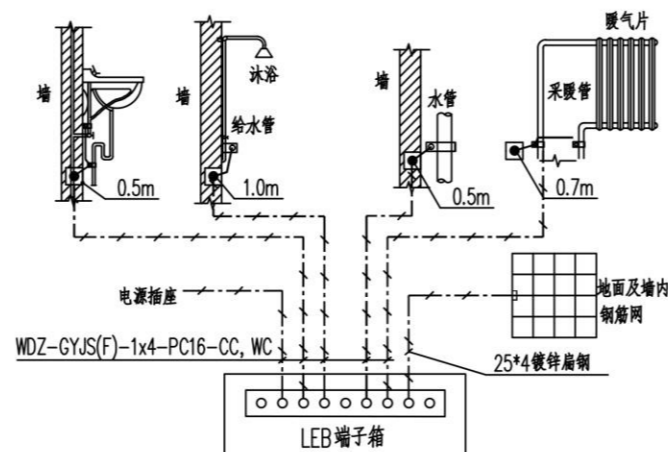
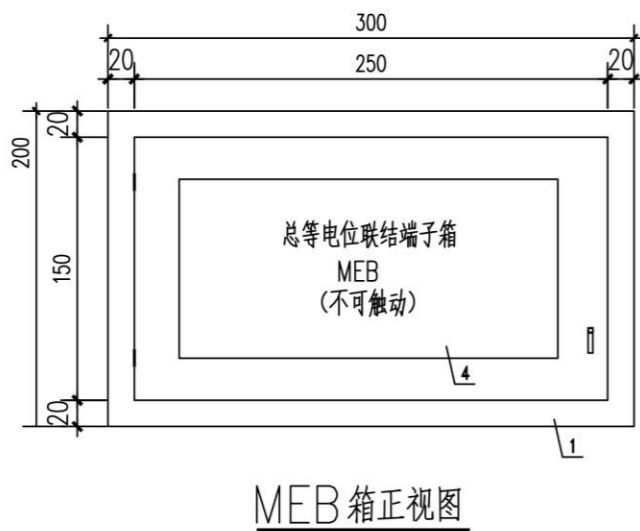
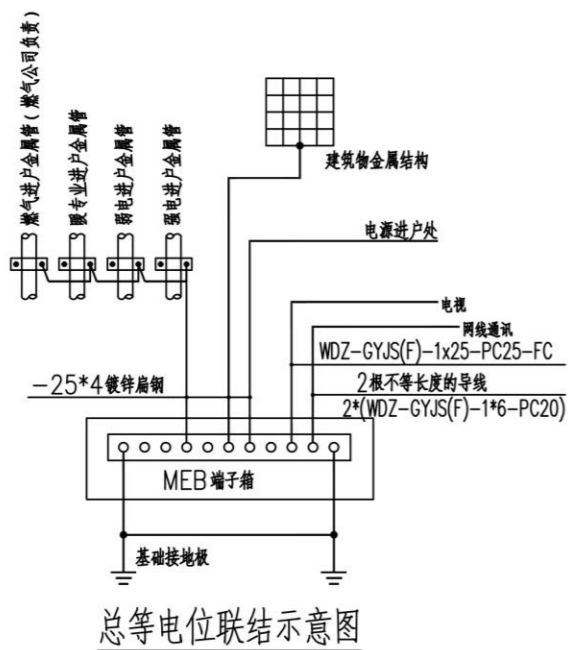
工 程 名 称

冠县村民自建住宅工程通用图集（59.7m<sup>2</sup>）

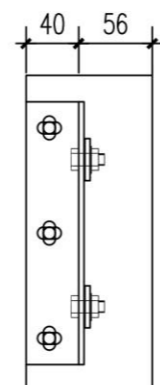
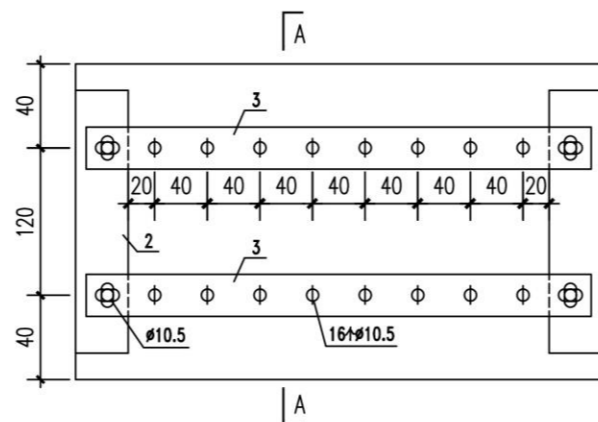
图 名

图纸目录 图例设备表  
电气工程抗震设计措施

工程 编号	SJ21-105
专 业	电 气
图 号	电施-01
版 次	施 工 图
日 期	2021.09



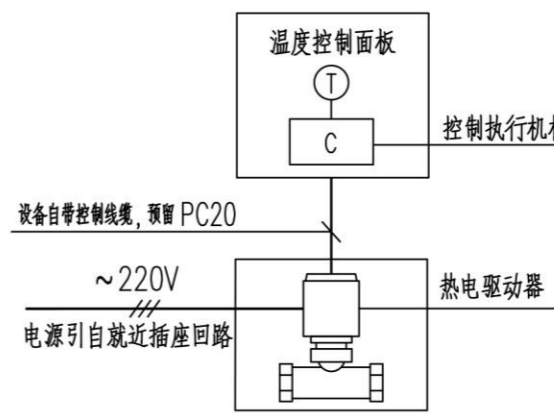
卫生间局部等电位联结示意图  
省标 L13D10 第141、142页。



编号	名称	型号及规格	单位	数量	备注
1	箱体	300x200x120	个	1	
2	角钢支架	L50x4, L=250mm	根	2	
3	端子板	450x40x4	个	2	紫铜板
4	铭牌	150x50	个	1	

注: MEB箱的门(箱盖)可根据情况采用钥匙或工具打开, 建设单位定做时确定。

总等电位联结箱做法大样图



总图	给排水
建筑	暖通
结构	电气

- 备注
1. 图中所有尺寸均以标注为准, 不得测量图纸。
  2. 除注明者外, 图中标高以米 (m) 为单位, 其余均以毫米 (mm) 为单位。
  3. 施工前必须仔细阅读所有专业图纸, 防止碰缺。
  4. 施工前必须核对尺寸, 无误后方可施工。
  5. 所有设计变更须经设计师同意。
  6. 版权归本公司所有, 不得用于本工程以外范围。
  7. 本图须经规划、施工图审查以及消防等主管部门批准后方可生效。
  8. 图纸须加盖本公司出图专用章, 否则一律无效。
  9. 图纸未经过设计师审核不得用于施工。



山东星海  
规划设计有限公司  
SHANDONG XINGHAI PLANNING DESIGN CO. LTD.

地址: 山东省冠县工业路中段  
聊城市东昌府区镜明路1-1号 (分院)  
电话: 0635-5232469、0635-8275078 (分院)  
邮编: 252500  
邮箱: gx5232469@163.com  
sdxhsjy@126.com (分院)

工程设计证书编号: A237016288

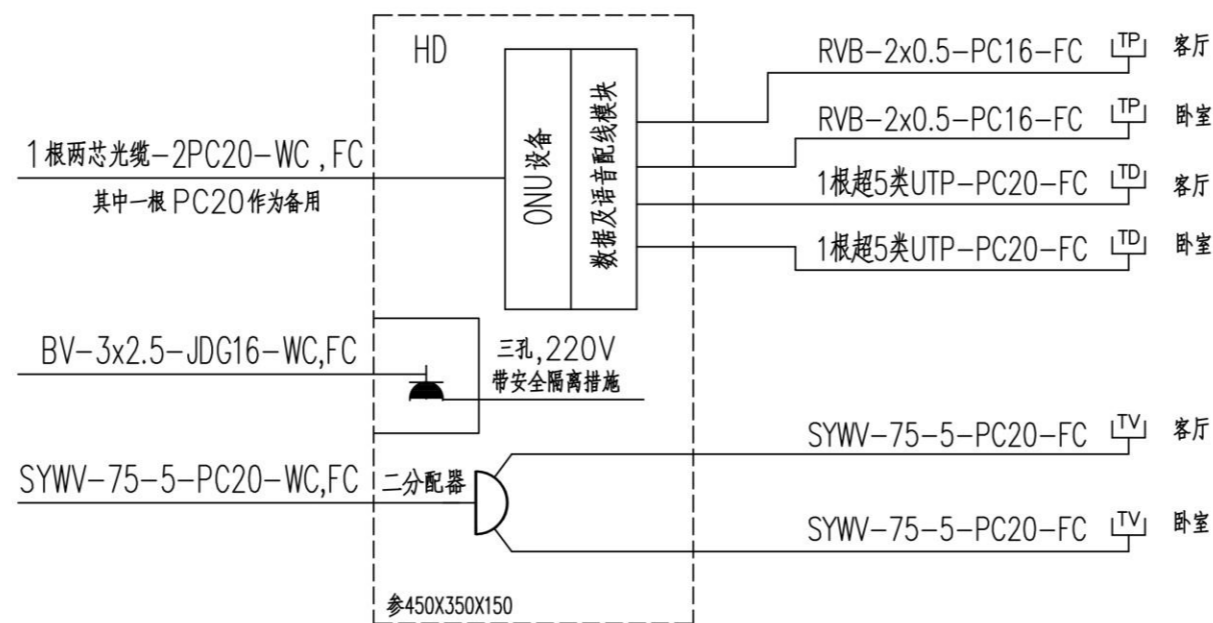
审定	
项目负责人	
审核	
专业负责人	
校对	
设计	
制图	

建设单位

工程名称  
冠县村民自建住宅工程通用图集 (59.7m<sup>2</sup>)

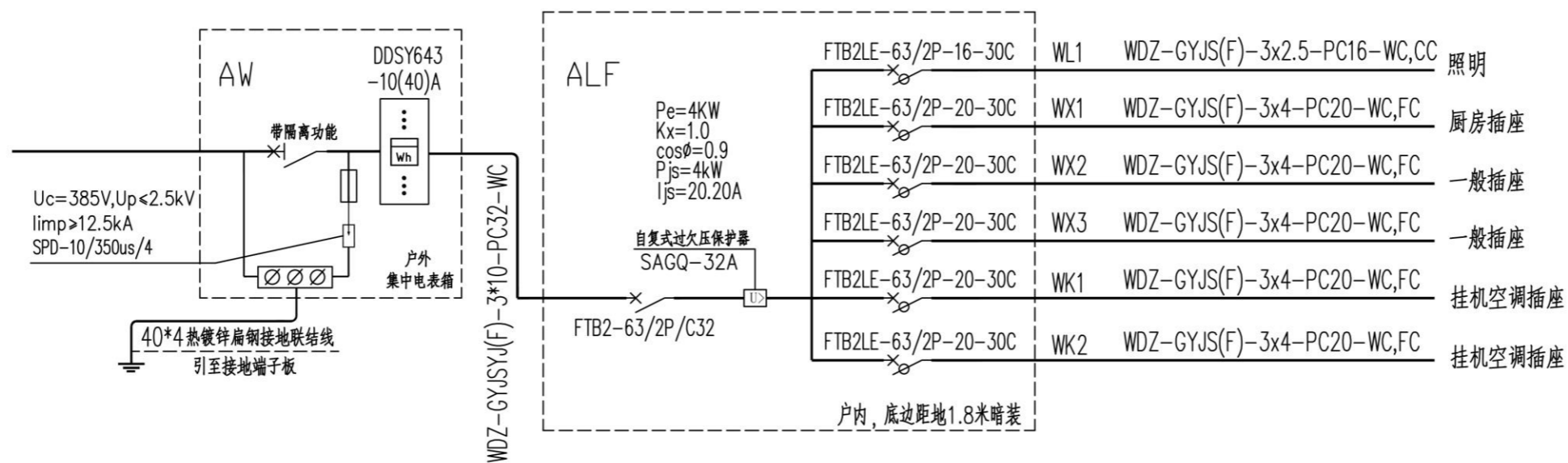
图名  
大样图

工程编号	SJ21-105
专业	电气
图号	电施-03
版次	施工图
日期	2021.09



家居配线箱系统图

HD



配电系统图

会 签	
总图	给排水
建筑	暖通
结构	电气

**备 注**

1. 图中所有尺寸均以标注为准，不得测量图纸。
2. 除注明者外，图中标高以米（m）为单位，其余均以毫米（mm）为单位。
3. 施工前必须仔细阅读所有专业图纸，防止碰缺。
4. 施工前必须核对尺寸，无误后方可施工。
5. 所有设计变更须经设计师同意。
6. 版权归本公司所有，不得用于本工程以外范围。
7. 本图须经规划、施工图审查以及消防等主管部门批准后方可生效。
8. 图纸须加盖本公司出图专用章，否则一律无效。
9. 图纸未进行图审会审不得用于施工。

**出 图 章**



山东星海  
规划设计有限公司  
SHANDONG XINGHAI PLANNING DESIGN CO. LTD.

地址：山东省冠县工业路中段  
聊城市东昌府区镜明路1-1号（分院）  
电话：0635-5232469、0635-8275078（分院）  
邮编：252500  
邮箱：gx5232469@163.com  
sdxhsjy@126.com（分院）

工程设计证书编号：A237016288

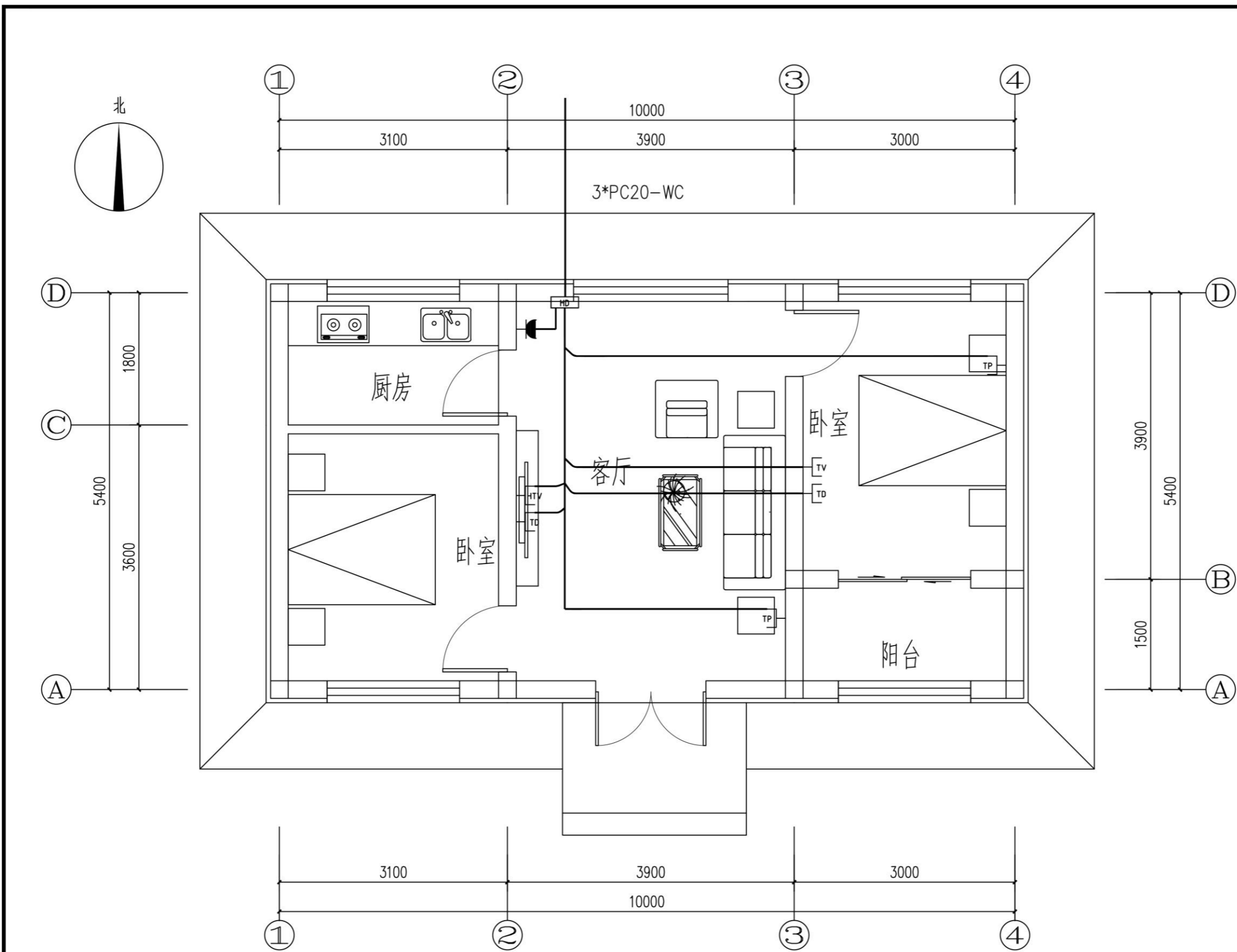
签 署	
审 定	
项目 负责人	
审 核	
专业 负责人	
校 对	
设 计	
制 图	

建设 单位

工程 名称  
冠县村民自建住宅工程通用图集（59.7m<sup>2</sup>）

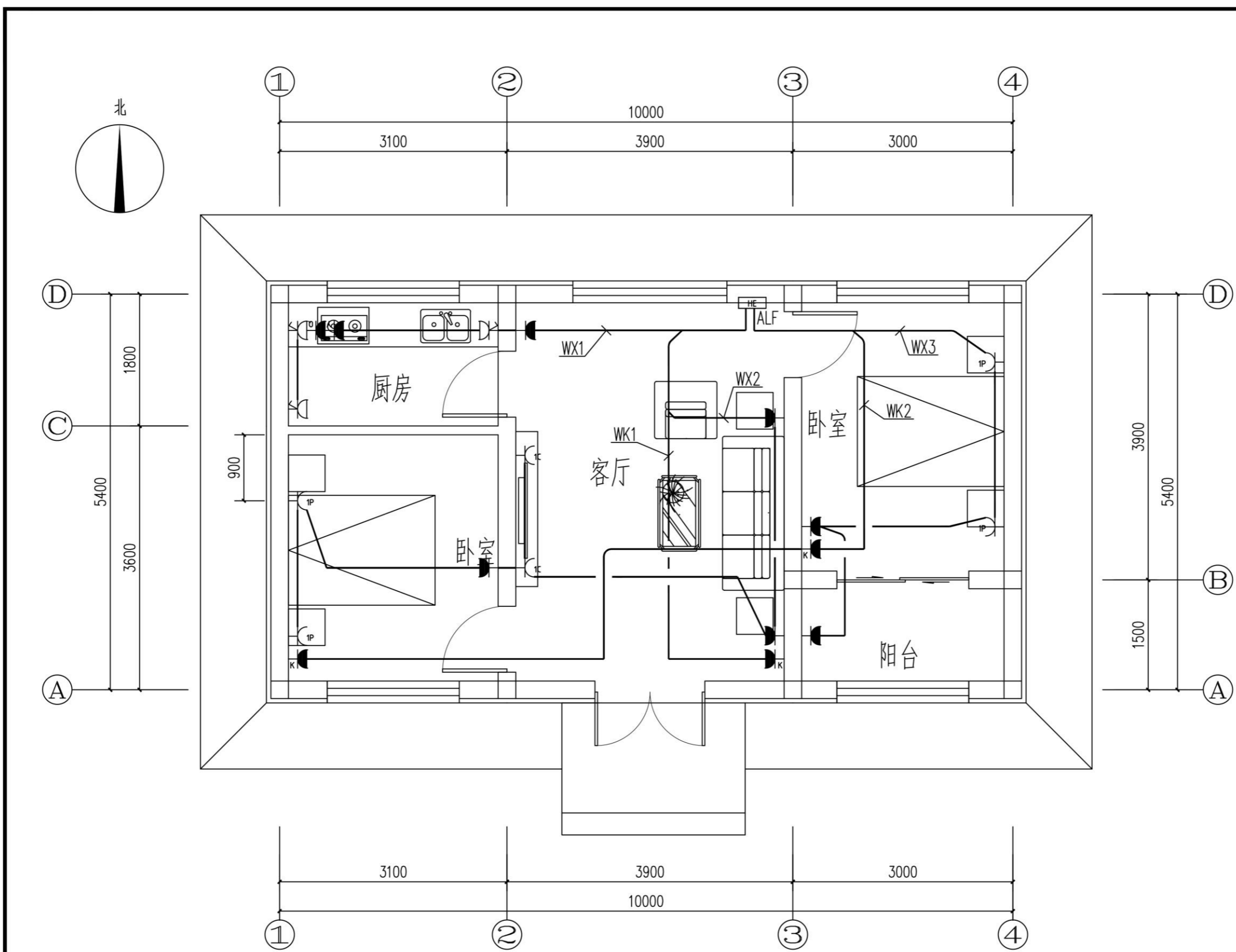
图 名  
系统图

工程 编号	SJ21-105
专业	电气
图 号	电施-04
版 次	施工图
日期	2021.09



弱电平面图 1:50

会 签	
总图	给排水
建筑	暖通
结构	电气
备 注	
1. 图中所有尺寸均以标注为准, 不得测量图纸。 2. 除注明者外, 图中标高以米 (m) 为单位, 其余均以毫米 (mm) 为单位。 3. 施工前必须仔细阅读所有专业图纸, 防止碰缺。 4. 施工前必须核对尺寸, 无误后方可施工。 5. 所有设计变更须经设计师同意。 6. 版权归本公司所有, 不得用于本工程以外范围。 7. 本图须经规划、施工图审查以及消防等主管部门批准后方可生效。 8. 图纸须加盖本公司出图专用章, 否则一律无效。 9. 图纸未进行图审不得用于施工。 图审会审意见设计师未做答复不得用于施工。	
出 图 章	
 <b>山东星海</b> 规划设计有限公司 SHANDONG XINGHAI PLANNING DESIGN CO., LTD. 地址: 山东省冠县工业路中段 聊城市东昌府区镜明路1-1号 (分院) 电话: 0635-5232469、0635-8275078 (分院) 邮编: 252500 邮箱: gx5232469@163.com sdxhsjy@126.com (分院)	
工程设计证书编号: A237016288	
签 署	
审 定	
项目 负责人	
审 核	
专业 负责人	
校 对	
设 计	
制 图	
建 设 单 位	
工 程 名 称	
冠县村民自建住宅工程通用图集 (59.7m <sup>2</sup> )	
图 名	
弱电平面图	
工程 编号	SJ21-105
专业 电气	图号 电施-08
版次 施工图	日期 2021.09



插座平面图 1:50

会 签	
总图	给排水
建筑	暖通
结构	电气

备 注

1. 图中所有尺寸均以标注为准, 不得测量图纸。
2. 除注明者外, 图中标高以米 (m) 为单位, 其余均以毫米 (mm) 为单位。
3. 施工前必须仔细阅读所有专业图纸, 防止碰缺。
4. 施工前必须核对尺寸, 无误后方可施工。
5. 所有设计变更须经设计师同意。
6. 版权归本公司所有, 不得用于本工程以外范围。
7. 本图须经规划、施工图审查及消防等主管部门批准后方可生效。
8. 图纸须加盖本公司出图专用章, 否则一律无效。
9. 图纸未进行图纸会审不得用于施工。
- 图纸会审意见设计师未做答复不得用于施工。

出 图 章	
	

**山东星海**  
规划设计有限公司  
SHANDONG XINGHAI PLANNING DESIGN CO., LTD.

地址: 山东省冠县工业路中段  
聊城市东昌府区镜明路1-1号 (分院)  
电话: 0635-5232469、0635-8275078 (分院)  
邮编: 252500  
邮箱: gx5232469@163.com  
sdxhs.jy@126.com (分院)

工程设计证书编号: A237016288

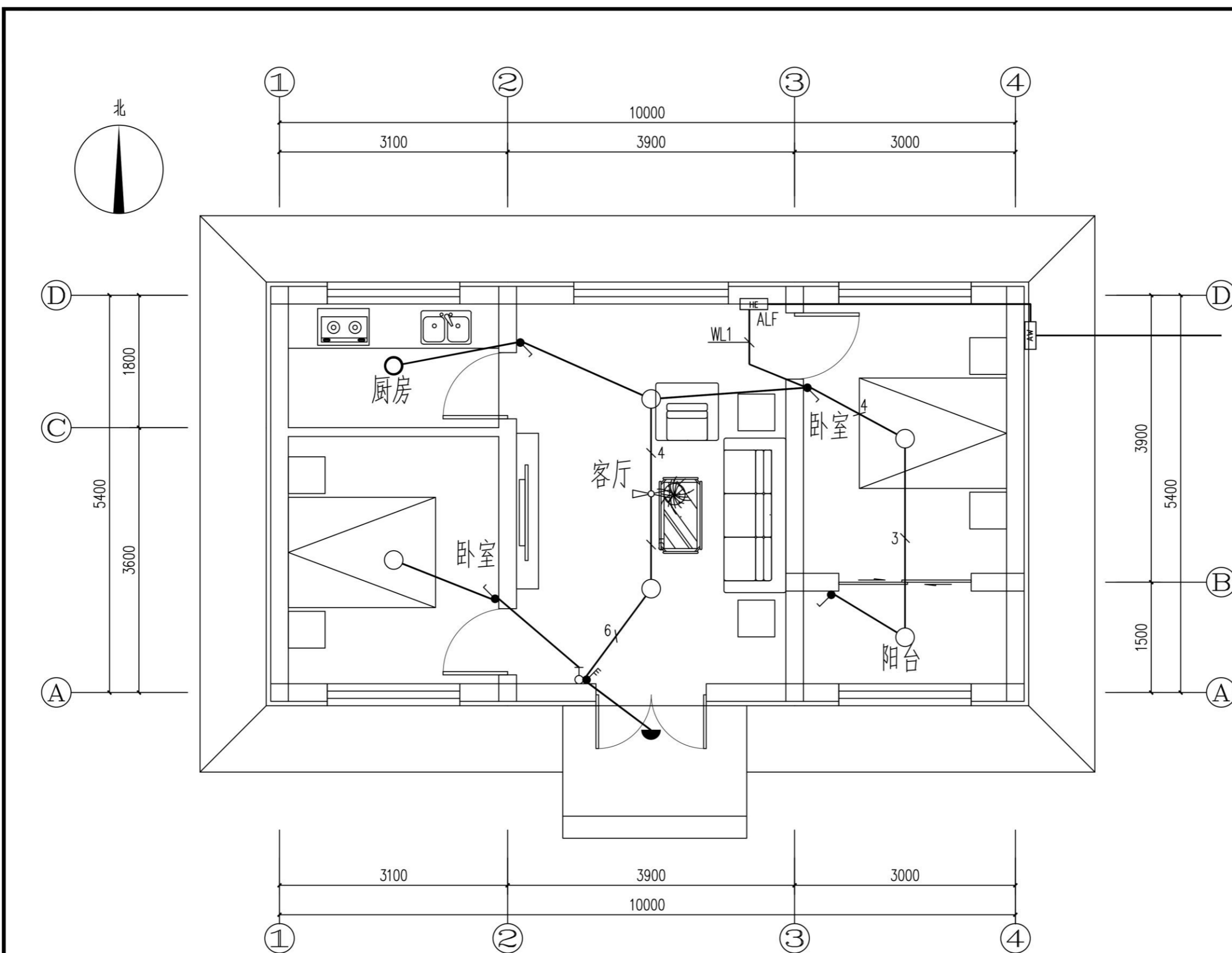
签 署	
审 定	
项目 负责人	
审 核	
专业 负责人	
校 对	
设 计	
制 图	

建 设 单 位

工 程 名 称  
冠县村民自建住宅工程通用图集 (59.7m<sup>2</sup>)

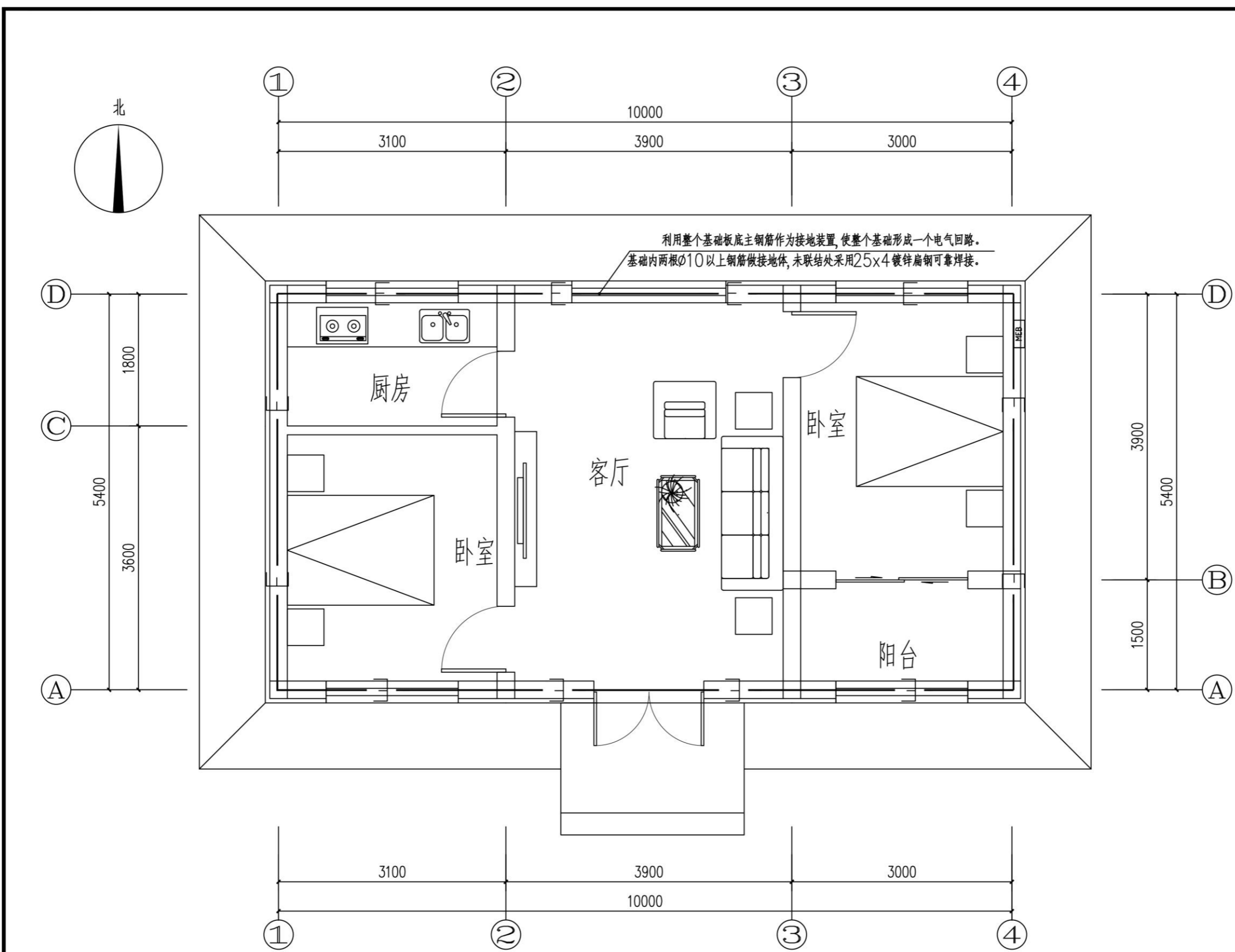
图 名  
插座平面图

工程 编号	SJ21-105
专业	电气 图号 电施-07
版次	施工图 日期 2021.09



照明平面图 1:50

会 签			
总图		给排水	
建筑		暖通	
结构		电气	
备 注			
1. 图中所有尺寸均以标注为准, 不得测量图纸。			
2. 除注明者外, 图中标高以米 (m) 为单位, 其余均以毫米 (mm) 为单位。			
3. 施工前必须仔细阅读所有专业图纸, 防止碰缺。			
4. 施工前必须核对尺寸, 无误后方可施工。			
5. 所有设计变更须经设计师同意。			
6. 版权归本公司所有, 不得用于本工程以外范围。			
7. 本图须经规划、施工图审查及消防等主管部门批准后方可生效。			
8. 图纸须加盖本公司出图专用章, 否则一律无效。			
9. 图纸未进行图审会审不得用于施工。			
图审会审意见设计师未做答复不得用于施工。			
出 图 章			
 <b>山东星海</b> 规划设计有限公司 SHANDONG XINGHAI PLANNING DESIGN CO., LTD. 地址: 山东省冠县工业路中段 聊城市东昌府区镜明路1-1号 (分院) 电话: 0635-5232469、0635-8275078 (分院) 邮编: 252500 邮箱: gx5232469@163.com sdzhsjy@126.com (分院)			
工程设计证书编号: A237016288			
签 署			
审 定			
项目 负责人			
审 核			
专业 负责人			
校 对			
设 计			
制 图			
建 设 单 位			
工 程 名 称			
冠县村民自建住宅工程通用图集 (59.7m <sup>2</sup> )			
图 名			
照明平面图			
工程 编号	SJ21-105		
专业	电气	图号	电施-06
版次	施工图	日期	2021.09



接地平面图 1:50

会 签			
总图		给排水	
建筑		暖通	
结构		电气	
备 注			
1. 图中所有尺寸均以标注为准,不得测量图纸。			
2. 除注明者外,图中标高以米(m)为单位,其余均以毫米(mm)为单位。			
3. 施工前必须仔细阅读所有专业图纸,防止碰缺。			
4. 施工前必须核对尺寸,无误差后方可施工。			
5. 所有设计变更须经设计师同意。			
6. 版权归本公司所有,不得用于本工程以外范围。			
7. 本图纸须经规划、施工图审查以及消防等主管部门批准后方可生效。			
8. 图纸须加盖本公司出图专用章,否则一律无效。			
9. 图纸未进行图纸会审不得用于施工。			
10. 图纸会审意见设计师未做答复不得用于施工。			
出 图 章			
 <b>山东星海</b> 规划设计有限公司 SHANDONG XINGHAI PLANNING DESIGN CO., LTD. 地址: 山东省冠县工业路中段 聊城市东昌府区镜明路1-1号(分院) 电话: 0635-5232469、0635-8275078(分院) 邮编: 252500 邮箱: gx5232469@163.com sdzhsjy@126.com(分院)			
工程设计证书编号: A237016288			
签 署			
审 定			
项 目 负 责 人			
审 核			
专 业 负 责 人			
校 对			
设 计			
制 图			
建 设 单 位			
工 程 名 称			
冠县村民自建住宅工程通用图集(59.7m <sup>2</sup> )			
图 名			
接地平面图			
工程编号	SJ21-105		
专业	电气	图号	电施-05
版次	施工图	日期	2021.09

# PART 07

## 59.7m<sup>2</sup>平房户型--暖通图纸

59.7 m<sup>2</sup> bungalow house type - HVAC drawing

采暖、通风设计施工总说明

1、工程概况

项目名称：冠县村民自建住宅工程通用图集（59.7平方）。  
建设地点：本项目位于聊城市冠县。  
建筑层数、高度：主体地上一层，无地下层。  
建筑功能：地上为住宅等。

2、设计依据

- 2.1 《民用建筑供暖通风与空气调节设计规范》GB50736-2012
- 2.2 《辐射供暖供冷技术规程》JGJ142-2012
- 2.3 山东省《低温热水地面辐射供暖技术规程》DB37/T 5047-2015
- 2.4 《供热计量技术规程》JGJ173-2009
- 2.5 《建筑设计防火规范》GB50016-2014（2018年版）
- 2.6 《建筑防排烟系统技术标准》GB51251-2017
- 2.7 《绿色建筑评价标准》GB/T50378-2019
- 2.8 山东省《绿色建筑评价标准》DB37/T 5043-2015
- 2.9 山东省《居住建筑节能设计标准》DB37/5026-2014
- 2.10 《严寒和寒冷地区居住建筑节能设计标准》JGJ26-2018
- 2.11 《民用建筑热工设计规范》GB 50176-2016
- 2.12 《建筑抗震设计规范》(GB50011-2010)
- 2.13 《住宅设计规范》GB50096-2011
- 2.14 《住宅建筑规范》GB 50368-2005
- 2.15 《建筑机电工程抗震设计规范》GB50981-2014
- 2.16 甲方提供的设计委托书及设计要求。
- 2.17 建筑专业提供的作业图及相关专业提供的设计资料。

3、设计范围

建筑物内的供暖、通风、防排烟系统设计。

4、设计参数

4.1 室外计算参数(聊城地区)

冬季采暖室外计算温度：-5.7℃，  
冬季最多风向平均风速：3.1m/s。

4.2 室内设计温度

卧室、起居室(客厅)、餐厅：18℃；卫生间：18℃(淋浴时电辅助升温至25℃，电辅助加热设备由用户自理，电气专业预留电源)；厨房：15℃。

4.3 传热系数

外墙、屋顶、外窗传热系数及其它部位的围护结构传热系数详建施图。

5、供暖热源

本工程低温热水供水温度45/35℃，机械循环。热源由户内燃气壁挂炉(用户自备)提供。户内燃气壁挂炉采用全封闭式燃烧、平衡式强制排烟型。燃气壁挂炉名义工况热效率不应小于89%，达到山东省《居住建筑节能设计标准》DB37/5026-2014的规定值和国家标准《家用燃气快速热水器和燃气采暖炉能效限定值及能效等级》(GB20665)中能效等级二级及以上的规定值。同时应具有自动调节燃气量、燃烧空气量和室温自动控制功能，自备水力模块。燃气壁挂炉安装在耐久并能承受炉体重量的墙壁上。当安装部位是可燃或者难燃材料时，应采用金属隔热板隔热，隔热板与墙面间距应大于10mm

6、供暖系统

6.1 供暖系统形式

根据甲方要求，本工程户内采用低温热水地面辐射式供暖，加热线敷设在混凝土填充层内，地面做法详12K404-16~20，卫生间内采用采用低温热水地面辐射式供暖。卫生间辅以热灯采暖。

6.2 供暖系统分区及热负荷

住宅采暖系统不分区。  
住宅采暖热负荷分别为1.4kW，采暖负荷热指标为24W/m<sup>2</sup>。  
系统进出口压差为60KPa。  
热水系统的补水及定压由小区换热站内变频补水泵和落地膨胀水箱解决。

6.3 温度控制

地暖系统采用分户整体温控方式。在每户分水器前的供水支管上安装自动温控阀(热电网)；在客厅或餐厅能代表室内温度处设置温度传感器，温度传感器不能被其他物体遮挡，具体位置根据施工现场情况调整，室内温控器安装高度为1.3米，且与电气开关同高，土建施工时预留86型电气暗盒，深度不小于50mm。

7、空调设计

- 7.1 住宅部分采用分体式空调，用户自理。预留分体空调能效等级应符合GB21455规定的对应设计工况的2级标准。
- 7.2 土建专业预留室外空调机位设备平台，用电负荷由电气专业预留。分体空调室外机的安装位置应符合《住宅设计规范》GB50096-2011第8.6.3条的要求。

8、通风及防排烟系统设计

8.1 通风设计

- 8.1.1 厨房由土建专业设置防回流构造的排风竖井和排风孔，带有止回装置的抽油烟机由用户自理，用电负荷及电源插座由电气专业预留；厨房外墙预留φ110进风蘑菇新风口。
- 8.1.2 本工程有条件的卫生间采用外窗自然通风，没有条件的卫生间采用机械排风系统，内卫生间由土建专业设置专用防回流构造的排风竖井和排风孔，通风器带有止回装置(用户自理)。用电负荷及电源插座由电气专业预留。卫生间门下部设进风百叶，通风量按换气次数10次/h计算。

三、施工说明：

(一)、采暖系统：

- 1、户内系统垫层内加热线均采用耐热聚乙烯(PE-RT)塑料管，热熔连接。按使用条件4级，塑料管材标注外径，除特殊标明外均为De20X2.0mm。PP-R塑料管管道压力系列为S3.2。采暖共用立管及立管至埋地管间明装管道采用热镀锌钢管，螺纹连接。  
室外供水总管，当管径小于DN100时采用热镀锌钢管，螺纹连接。  
当管径大于或等于DN100时采用无缝钢管，焊接连接。
- 2、分集水器箱内和分集水器上连接的球阀和过滤器及分集水器本身均采用锻造黄铜材质制造。铜管件与塑料管材直接接触的表面必须镀镍。铜质金属连接件与管材之间的连接结构形式采用卡套式或卡压式夹紧连接。
- 3、管道上各阀门尺寸与阀门所在管道的管径相同，阀门要求采用可调节性好，操作灵活。DN50及以下的采用球阀，DN70及以上的采用金属密封蝶阀。  
其工作压力分支支管上及总管上的阀门均大于等于1.0MPa；
- 4、走廊内采暖立管管道需保温，保温材料为橡塑海绵，防火等级为难燃B1级。管道保温厚度：30mm，保温外保护层采用PAP；直埋管道为聚氨酯泡沫预制保温管，DN70--DN150，管道保温厚度为30mm，DN200管道保温厚度为35mm，外设玻璃钢保护层。
- 5、管道穿墙及楼板处应加套管，套管直径比管子大2号，管子与套管之间用油麻填充，详L13N1-230、240。  
管道过防火墙处设固定支架并用防火灰泥封堵，详L13N1-233。
- 6、Y型过滤器过滤网规格均为60目/寸。
- 7、管道支吊架间距及做法均执行国标图集05R417-1。
- 8、地面辐射采暖系统绝热层采用挤塑聚苯板，要求挤塑板表观密度不小于20.0kg/m<sup>3</sup>。填充层材料采用C15豆石混凝土，豆石粒径宜为5~12mm，厚度为50mm。

- 9、分集水器附近及其他管间距小于100mm的部位，加热线加设保温套管，以防止地面温度过高引起龟裂。在与外墙、柱等垂直构件交接处应留不间断的伸缩缝，伸缩缝的填充材料应采用搭接防水连接，搭接宽度不小于100mm；伸缩缝填充材料与墙柱应有可靠的固定措施，与地面绝热层连接应紧密，伸缩缝宽100mm。当地面面积超过30m<sup>2</sup>或边长超过6m时，应按不大于6m间距设置伸缩缝，伸缩缝宽度不小于8mm，缝内采用高发泡聚乙烯泡沫塑料。加热地面四周设200mm厚聚苯乙烯泡沫塑料边界伸缩缝。
- 10、室内系统直埋管道敷设时，各专业间协调配合施工，减少管道交叉，无法避免时采用管道过桥管处理。地面辐射供暖工程施工中，分集水器的安装、加热线的敷设和安装、填充层和绝热层及伸缩缝的设置、温控器的安装等内容均应严格执行国标图集12K404的相关规定。  
严禁人员踩踏加热线。在加热线铺设区内，严禁穿凿、钻孔或射钉作业。

11、系统冲洗与试压

系统冲洗应首先进行分集水器以外主供水管道的冲洗，合格后再进行室内供暖系统的冲洗。冲洗前应将管道上安装的流量孔板、滤网、温度计、调节阀等拆除，待冲洗合格后再装上。系统水压试验应在系统冲洗之后进行，水压试验应以每组分集水器为单位，逐回路进行。高、低区系统分别以顶点为试验点，系统顶点试验压力均为0.4MPa。

12、系统调试与试运行

地暖系统的调试与试运行，应在施工完毕且养护期满后，正式供暖运行前进行。初始加热时，热水升温应平缓，供水温度应控制在比当时环境温度高10℃左右，且不应高于32℃；在此条件下，应连续运行48h；此后，每隔24h水温升高3℃，直至设计供水温度。在此温度下，对每组加热线管进行流量(压力)调整，直至符合设计要求为止。

四、环保与节能设计：

- 1、热源采用市政热网，地块内不建锅炉房，无大气污染源。
- 2、对建筑各部分围护结构均做了节能设计，经判断，热工性能可满足现行节能设计标准的要求。
- 3、热力入口装置设置具备远传功能的热量表、静态水力平衡阀和自力式动态压差控制阀。
- 4、室内采用低温热水地面辐射式供暖，在专用热力小室内设总热量表(具备数据通讯和远传功能)。室内室温调节采用单组分集水器整体温度自控，室内设温度控制面板。
- 5、采暖管道采用高效能的保温材料，选择合理的保温厚度，减少能量损失。
- 6、采用符合国家要求的高效、低噪音环保设备及材料，所有运转设备均做减震和消声。

五、其他：

- 1、图中所注尺寸除标高以米计外，其余均以毫米计。
- 2、本图所注标高：采暖管道指管中心。
- 3、未尽事宜，按国家标准《建筑给排水及采暖工程施工质量验收规范》GB50242-2002、《建筑节能工程施工质量验收规范》GB50411-2007、《辐射供暖供冷技术规程》JGJ142-2012进行施工。

图纸列表

序号	图号	图名	图幅
1	暖施-01	采暖、通风设计施工总说明 图纸列表	A2
2	暖施-02	大样图 图例 采暖系统原理图	A2
3	暖施-03	一层暖通平面图	A2

会 签		
总 图		给排水
建 筑		暖 通
结 构		电 气

备 注	
1、	图中所有尺寸均以标注为准，不得测量图纸。
2、	除注明者外，图中标高以米(m)为单位，其余均以毫米(mm)为单位。
3、	施工前必须仔细阅读所有专业图纸，防止碰缺。
4、	施工前必须核对尺寸，无误后方可施工。
5、	所有设计变更须经设计师同意。
6、	版权归本公司所有，不得用于本工程以外范围。
7、	本图纸须经规划、施工图审查以及消防等主管部门批准后方可生效。
8、	图纸须加盖本公司出图专用章，否则一律无效。
9、	图纸未进行图纸会审不得用于施工。
	图纸会审意见设计师未做答复不得用于施工。

出 图 章	
	

  
**山东星海**  
 规划设计有限公司  
SHANDONG XINGHAI PLANNING DESIGN CO., LTD.

地址：山东省冠县工业路中段  
聊城市东昌府区镇明路1-1号(分院)  
电话：0635-5232469、0635-8275078(分院)  
邮编：252500  
邮箱：gx5232469@163.com  
sdxhsjy@126.com(分院)

工程设计证书编号：A237016288

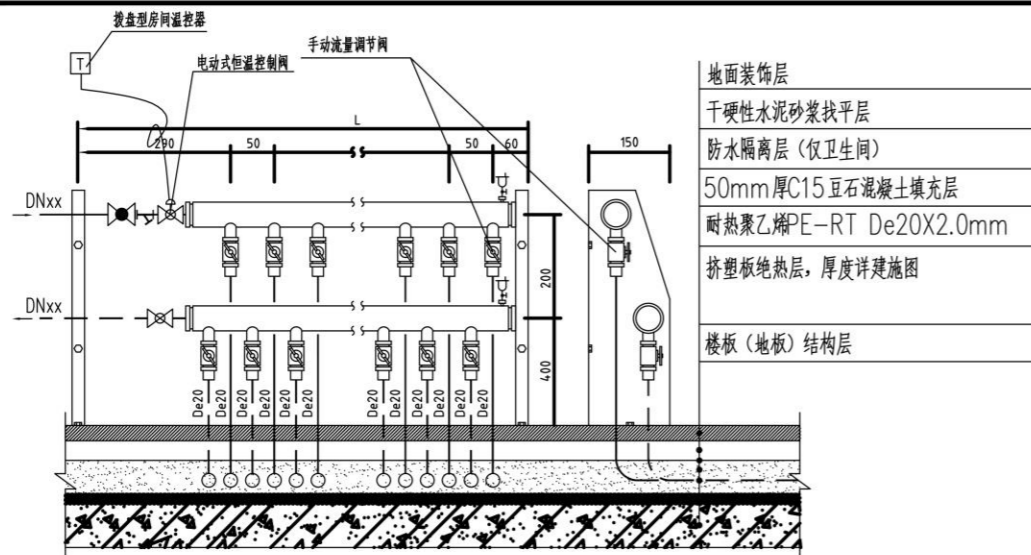
签 署	
审 定	
项目负责人	
审 核	
专业负责人	
校 对	
设 计	
制 图	

建 设 单 位	
冠县村民自建住宅工程通用图集 (59.7m <sup>2</sup> )	

工 程 名 称	
冠县村民自建住宅工程通用图集 (59.7m <sup>2</sup> )	

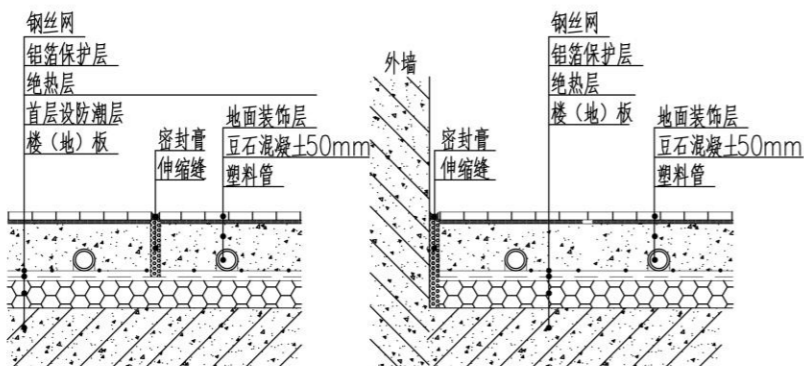
图 名	
采暖、通风设计施工总说明 图纸列表	

工 程 编 号		S J 2 1 - 1 0 5	
专业	暖通	图号	暖施-03
版次	施工图	日期	2021.09

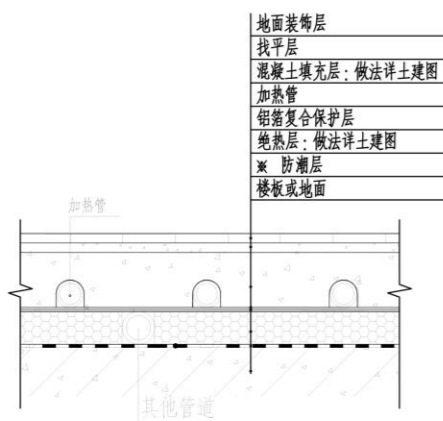


分集水器安装详图

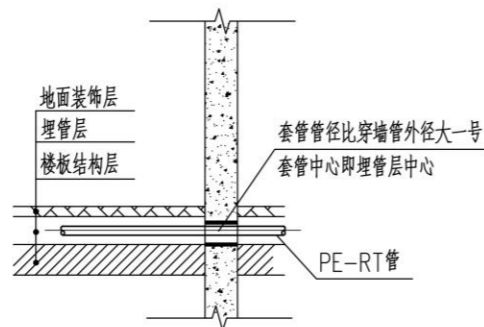
- 附注: 1. 本大样图室内温度控制方式为分室自动温控。  
 2. 分集水器为支架固定, 也可采用托钩固定方式, 嵌墙或箱罩安装。  
 3. 与土壤相邻的地板上(绝热层下)应增设防潮层。  
 4. 接管管径见采暖系统原理图。



低温热水地板辐射采暖地面及伸缩缝做法



地暖盘管与其他管道交叉的地面做法



室内埋地管穿墙套管安装大样

- 附注: 1. 所有穿剪力墙、砌块墙的埋地管的预埋套管均按此图安装。  
 2. 施工时暖通专业必须与土建施工人员密切配合, 做好预留。

图例

图例	名称	图例	名称
	采暖供水管		温度计
	采暖回水管		压力表
	球阀		管道坡度及坡向
	蝶阀		管道固定支架
	平衡阀		泄水丝堵 泄水阀
	恒温控制阀		自动排气阀
	手动三通调节阀		壁式排气扇
	形过滤器		采暖立管
	热量表		
	分(集)水器		

使用标准图集

序号	图集号	图集名称	
采暖:			
1	L13N1	供暖工程	全册
2	L13N6	热力工程	全册
3	L13N7	民用建筑空调与供暖冷热量系统设计及安装	全册
4	L13N9	管道与设备绝热	全册
5	12K404	低温热水地板辐射供暖系统施工安装	全册
6	05R410	热水管道直埋敷设	全册
7	07K201	管道阀门选用与安装	全册
8	05R417-1	室内管道支吊架	全册
通风:			
9	L13N5	通风与防排烟工程	全册
10	07K133	薄钢板法兰风管制作与安装	全册
11	08K132	金属、非金属风管支吊架	全册
12	K101-1~3	通风机安装	全册
13	07K120	风阀选用与安装	全册
14	10K121	风口选用与安装	全册
15	K103-1~2	建筑防排烟系统设计和设备附件选用与安装	全册
16	K110-1~3	通风机附件安装	全册
		标准图集由建设单位自购	

会 签	
总图	给排水
建筑	暖通
结构	电气

- 备 注
1. 图中所有尺寸均以标注为准, 不得测量图纸。
  2. 除注明者外, 图中标高以米 (m) 为单位, 其余均以毫米 (mm) 为单位。
  3. 施工前必须仔细阅读所有专业图纸, 防止碰缺。
  4. 施工前必须核对尺寸, 无误后方可施工。
  5. 所有设计变更须经设计师同意。
  6. 版权归本公司所有, 不得用于本工程以外范围。
  7. 本图纸须经规划、施工图审查以及消防等主管部门批准后方可生效。
  8. 图纸须加盖本公司出图专用章, 否则一律无效。
  9. 图纸未进行图纸会审不得用于施工。
  10. 图纸会审意见设计师未做答复不得用于施工。

出 图 章	



山东星海

规划设计有限公司

SHANDONG XINGHAI PLANNING DESIGN CO., LTD.

地址: 山东省冠县工业路中段  
 聊城市东昌府区镇明路1-1号(分院)  
 电话: 0635-5232469, 0635-8275078 (分院)  
 邮编: 252500  
 邮箱: gx5232469@163.com  
 sdxhsjy@126.com (分院)

工程设计证书编号: A237016288

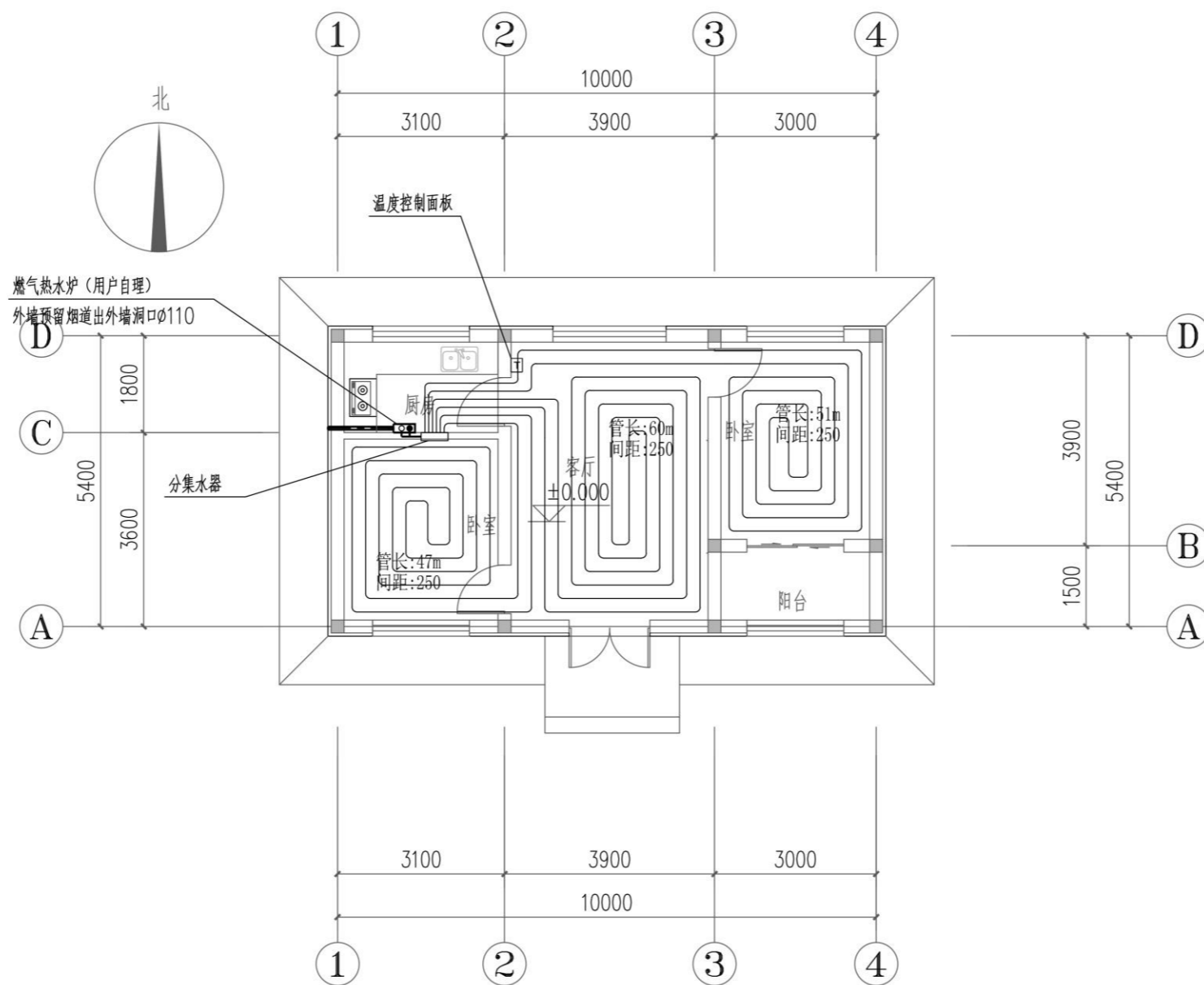
签 署	
审 定	
项目负责人	
审 核	
专业负责人	
校 对	
设 计	
制 图	

建 设 单 位

工 程 名 称  
 冠县村民自建住宅工程通用图集 (59.7m<sup>2</sup>)

图 名  
 大样图 图例 采暖系统原理图

工程编号	SJ21-105
专业	暖通
图号	暖施-02
版次	施工图
日期	2021.09



一层暖通平面图 1:100

会 签	
总 图	给排水
建 筑	暖 通
结 构	电 气

- 备 注
- 1、图中所有尺寸均以标注为准，不得测量图纸。
  - 2、除注明者外，图中标高以米（m）为单位，其余均以毫米（mm）为单位。
  - 3、施工前必须仔细阅读所有专业图纸，防止碰缺。
  - 4、施工前必须核对尺寸，无误后方可施工。
  - 5、所有设计变更须经设计师同意。
  - 6、版权归本公司所有，不得用于本工程以外范围。
  - 7、本图纸须经规划、施工图审查以及消防等主管部门批准后方可生效。
  - 8、图纸须加盖本公司出图专用章，否则一律无效。
  - 9、图纸未进行图纸会审不得用于施工。
- 图纸会审意见设计师未做答复不得用于施工。

出 图 章	



**山东星海**  
规划设计有限公司  
SHANDONG XINGHAI PLANNING DESIGN CO., LTD.

地址：山东省冠县工业路中段  
聊城市东昌府区铺明路1-1号（分院）  
电话：0635-5232469、0635-8275078（分院）  
邮编：252500  
邮箱：gx5232469@163.com  
sdxhsjy@126.com（分院）

工程设计证书编号：A237016288

签 署	
审 定	
项目负责人	
审 核	
专业负责人	
校 对	
设 计	
制 图	

建 设 单 位

工 程 名 称  
冠县村民自建住宅工程通用图集（59.7m<sup>2</sup>）

图 名  
一层暖通平面图

工程编号	SJ21-105		
专业	暖通	图号	暖施-03
版次	施工图	日期	2021.09

# PART 08

## 59.7m<sup>2</sup>平房户型——给排水图纸

59.7 m<sup>2</sup> bungalow house type - water supply and drainage drawing

给排水设计说明

1. 工程概况:本工程为砖混结构平房,建筑高度3.6m,室内外高差0.3m,建筑面积59.7m <sup>2</sup> ,耐火等级为地上二级,建筑功能:住宅,建筑分类:一层居住建筑	12. 管道连接: 1)排水立管与横管的连接及横管与横管的连接,不得采用正三通和正四通, 2)排水立管偏置时,应采用乙字管或两个45°弯头, 3)污水立管与横管及排出管连接时采用两个45°弯头或弯曲半径不小于四倍管径的90°弯头,且立管底部弯管处应设支墩或承重吊架,
建筑灭火器配置:住宅按A类轻危险级, 供水方式:由市政直供,从建筑的北侧引入一路供水管,管径为De25,建筑入口压力为0.35MPa, 节能设计:本工程选用的卫生器具及配件均采用节水型产品,	13. 阀门安装时应将手柄留在易于操作处,安装在管井,吊顶内的管道,设阀门及检查口处均应设检修门,
2. 设计依据:建筑给排水设计标准 GB 50015-2019, 建筑设计防火规范 GB50016-2014(2018), 建筑排水硬聚氯乙烯管道设计规程 CJJ 29-89, 住宅设计规范 GB50096-2011, 建筑灭火器配置设计规范 GB 50140-2005, 民用建筑设计统一标准 GB 50352-2019, 消防给水及消火栓系统技术规范 GB 50974-2014, 民用建筑节能设计标准 GB50555-2010, 全国民用建筑工程设计技术措施-给水排水>-2009, 建筑机电工程抗震设计规范GB50981-2014, 建筑给水塑料管道工程技术规程 CJJ/T98-2014, 绿色建筑评价标准 GB/T50378-2019, 《关于加快实施太阳能光热建筑一体化应用工作的通知》, 住宅建筑规范 GB 50368-2005, 建筑结构图纸及建设单位提出的给排水方面的要求,	14. 试压和冲洗、消毒: 给水管道系统试压:冷水管试验压力为0.9MPa,热水管试验压力为1.2MPa, 试压点应在系统管网的最低点, 1)强度试验(试验时间1h):用加压泵将压力增至试验压力,然后每隔10min重新加压至试验压力,重复两次,纪录最后一次泵压10min及40min后的压力,它们的压差不得大于0.06MPa, 2)严密性试验(试验时间2h):纪录强度试验合格2h后的压力,此压力比强度试验结束时的压力下降不应超过0.02MPa, 给水管道系统在验收前,应进行通水冲洗,冲洗水流速不宜小于2m/s,冲洗时不应留死角,每个配水点龙头应打开,系统最低点应设放水口,清洗时间控制在冲洗出口处排水的水质与进水相当为止 生活饮用水系统经冲洗后,可用含量不低于20mg/L的氯离子浓度的清洁水浸泡24h. 管道消毒后,再用饮用水冲洗,并经卫生监督管理部门取样检验,水质符合现行的国家标准《生活饮用水卫生标准》后,方可交付使用。 水压试验时环境温度不宜低于5℃,当低于5℃时,水压试验应采取防冻措施,如在冬季结冰季节,不能用水进行试验时,可采用0.28MPa压缩空气进行试压,且稳压24h,压力降不大于0.01MPa为合格。 管网冲洗的水流流速,流量不应小于系统设计的水流流速,流量,管网冲洗宜分区、分段进行,当出口处水的颜色、透明度与入口处水的颜色、透明度基本一致时,冲洗可结束。 生活排水管道立管及水平干管均应做通球试验,通球球径不小于排水管管径的2/3,通球率100%, 排水管道安装完成后进行试压,注水高度以本层楼的高度为准,在30min内不渗不漏为合格。
3. 设计范围:给水系统,污水系统,移动灭火器配置,	15. 装配式建筑:给排水及采暖工程的分部工程,分项工程,检验批质量验收应符合现行国家标准《建筑给排水及采暖工程施工质量验收规范》GB 50242的有关规定。
4. 管材:本工程冷热水管采用PP-R管,冷水管采用S5系列,热水管采用S3.2系列,热熔连接,安装详见L13S9, 采暖炉连接管径不小于0.4m的金属过渡管与塑料管连接,排水管采用PVC-U管,胶接, 地漏及存水弯的水封深度不小于50mm,水嘴采用陶瓷片密封水嘴,	16. 其他: 1)图中所注尺寸除标高以m计外,其余均以mm计, 2)本图所注管道标高:给水,热力,消防,压力排水管等压力管指管中心,污水,废水,雨水,溢水,泄水等重力流管道和无水流的通气管指管内地, 3)本设计施工说明与图纸具有同等效力,二者有矛盾时,业主与施工单位应及时提出,并以设计单位解释为准, 4)施工中应与土建公司和其它专业公司密切合作,合理安排施工进度,及时预留孔洞及预埋套管,以防碰撞及返工, 5)除本设计说明外,施工中还遵照《建筑给排水及采暖工程施工质量验收规范》GB50242-2002执行。 消防施工验收应按照《消防给水及消火栓系统技术规范》GB50974-2014的12.13章的要求进行。
5. 阀门:DN≤50mm为截止阀, DN>50mm为闸阀或蝶阀, DN>=150mm的蝶阀要求带有蜗轮, 埋地管道的阀门采用球墨铸铁阀门,室内架空管道的阀门采用球墨铸铁或不锈钢阀门。 消防系统阀门应采用易于识别开闭状态的阀门,如明杆闸阀等,防止消防管道误关闭, 管材为塑料者采用相应材质的塑料阀门,所有阀门的压力等级均需满足系统工作压力要求。	
6. 防腐保温:室外阀门井内管道,阀门,水表等均应保温,采用离心玻璃棉见L13S11,保温厚度30mm.	
7. 雨水系统:屋面雨水采用自由落水排水方式,	
8. 设备安装:灭火器采用挂装,顶距地1.0m.	
9. 管道坡度:给水管以不小于0.003的坡度坡向阀门井,	
10. 管道敷设: 1)建筑物内给水配水管为暗装, 2)施工中可根据现场情况及安装的合理,方便程度对图纸中给出的管道定位进行调整,但应做出:压力管道让重力流管道,小管道让大管道, 3)给水立管穿楼板时应设套管,安装在楼板内的套管,其顶部应高出装饰地面20mm,安装在卫生间的套管,其顶部应高出装饰地面50mm,底部应与楼板底部相平,套管与管道之间缝隙应用阻燃密封材料和防水油膏填实,端面光滑, 4)排水管穿楼板及屋面处应预留孔洞,做法详L13S9-97-98, 5)各种管道穿内外墙和楼板时应与结构工种密切配合。	
11. 管道支架: 1)管道支架或管卡应固定在楼板上或承重结构上, 2)各种管道水平安装支架间距及立管管卡,按《建筑给排水及采暖工程施工质量验收规范》GB 50242-2002执行, 3)管道支、吊架作法详L13S10.	

图纸列表

序号	图号	图纸名称
1	水施 -01	图纸列表 设计说明
2	水施 -02	绿色建筑专篇 材料表
3	水施 -03	抗震设计专篇
4	水施 -04	大样图
5	水施 -05	给排水平面图 给水系统图 排水系统图

会签

总图	给排水
建筑	暖通
结构	电气

备注

1. 图中所有尺寸均以标注为准,不得测量图纸。
2. 除注明者外,图中标高以米(m)为单位,其余均以毫米(mm)为单位。
3. 施工前必须仔细阅读所有专业图纸,防止碰缺。
4. 施工前必须核对尺寸,无误后方可施工。
5. 所有设计变更须经设计同意。
6. 版权归本公司所有,不得用于本工程以外范围。
7. 本图纸须经规划、施工图审查以及消防等主管部门批准后方可生效。
8. 图纸须加盖本公司出图专用章,否则一律无效。
9. 图纸未进行图审不得用于施工。
10. 图审会审意见设计师未做答复不得用于施工。

出图章



山东星海

规划设计有限公司

SHANDONG XINGHAI PLANNING DESIGN CO., LTD.

地址:山东省冠县工业园  
 冠县分公司冠县工业园 1-1号(4楼)  
 电话:0635-5232469、0635-8275078(分机)  
 邮编:252500  
 邮箱:gs5232469@163.com  
 sdhxj@126.com(分机)

工程登记证号: A237016288

签署

审定	梁礼堂	
项目负责人	杨钰	
审核	刘书芸	
专业负责人	崔久春	
校对	崔久春	
设计	李广超	
制图	李广超	

建设单位

工程名称

冠县村民自建住宅工程通用图集(59.7m<sup>2</sup>)

图名

图纸列表 设计说明

工程编号	SJ21-105
专业	给排水
图号	水施-01
版次	施工图
日期	2021.09

绿色建筑专篇

- 1设计依据：《绿色建筑评价标准》GB50378-2019。  
 2节水措施：  
 2.1. 所有给排水管、管件均选用符合现行国家标准的要求，采用密封性能好、零泄漏的阀门和设备，耐久性的管材，管网漏失率不得高于2%。  
 2.2. 冲洗阀门、消火栓和排气阀的阀门采用密封阀门。  
 2.3. 在市政给水引入管上设置区内计量总表，建筑内按区域、功能设分水表计量。分水表安装率100%，不出现无计量支路。  
 2.4. 各供水分区最底层卫生器具配水点的静水压力不大于0.30MPa，各用水点给水压力大于0.20MPa时设置减压阀，阀后压力为0.20MPa。  
 2.5. 所有水表均采用高灵敏度水表。按使用用途，对各单元、各用户等用水分别设置用水量计量装置，统计用水量。  
 2.6. 室外埋地管道采取有效措施避免管网漏损，根据水平衡测试的要求安装分表计量水表；运行阶段提供用水量计量情况和管网漏损检测、整改报告。  
 2.7. 空调设备采用分体空调，采用无蒸发耗水量风冷技术。  
 3节水器具与设备：  
 3.1. 大便器采用下出水低水箱坐式大便器（冲洗水量每次不大于5L），台式洗手盆、水嘴采用陶瓷片密封水嘴，卫生器具给水及排水五金配件应采用与卫生器具配套的节水型，用水效率等级达到2级要求。此外，本工程卫生器具和配件应符合现行行业标准《节水型生活用水器具》CJ/T164-2014有关规定。  
 3.2. 室外灌溉、绿化采用滴灌、微灌等节水灌溉技术。具体设计另见专项设计施工图。  
 4非传统水源利用：本项目不设景观水体。  
 5本专业绿色居住建筑工程施工图设计自详表

给排水材料表

序号	图例	名称	型号规格	安装图集
1		冷水管	PP-R管	
2		排水管	PVC-U管	
3		双槽厨房洗涤盆	830*430*190	L13S1-6
4		冷水表	DN20	参L13S2-9
5		Y型过滤器		L13N7
6		干粉灭火器	MF/ABC1	挂装，顶距地1.0m

控制项	5 健康舒适							
	5.1.2应采取避免厨房、餐厅、打印复印室、卫生间、地下车库等区域的空气和污染物串通到其他空间；应防止厨房、卫生间的排气倒灌。		满足					
	5.1.3给排水系统的设置应符合下列规定： 1 生活饮用水水质应满足现行国家标准《生活饮用水卫生标准》GB 5749的要求； 2 应制定水池、水箱等储水设施定期清洗消毒计划并实施，且生活饮用水储水设施每半年清洗消毒不应少于1次； 3 应使用构造内自带水封的便器，且其水封深度不应小于50mm； 4 非传统水源管道和设备应设置明确、清晰的永久性标识。		满足					
	5.1.3给排水系统的设置应符合下列规定： 1 生活饮用水水质应满足现行国家标准《生活饮用水卫生标准》GB 5749的要求； 2 应制定水池、水箱等储水设施定期清洗消毒计划并实施，且生活饮用水储水设施每半年清洗消毒不应少于1次； 3 应使用构造内自带水封的便器，且其水封深度不应小于50mm； 4 非传统水源管道和设备应设置明确、清晰的永久性标识。		满足					
评分项	类别	标准条文编号	绿色建筑技术措施	评分规则	分值	公共评价	住宅评价	备注
	II 水质 (共3项25分)	5.2.3	直饮水、集中生活热水、游泳池水、采暖空调系统用水、景观水体等的水质满足国家现行有关标准的要求，评价分值为8分。	1 使用符合国家现行有关标准要求的成品水箱，得4分； 2 采取保证储水不变质的措施，得5分	-	-	-	不参评
		5.2.4	生活用水水池、水箱等储水设施采取满足卫生要求，评价分值为9分，并按下列规则分别评分并累计：	1 符合国家标准有关标准要求的成品水箱，得4分； 2 采取保证储水不变质的措施，得5分	-	-	-	不参评
5.2.5		所有给水排水管道、设备、设施设置明确、清晰的永久性标识，评价分值为8分。		8	8			
评分项	类别	标准条文编号	绿色建筑技术措施	评分规则				
	III 智慧运行 (共1项7分)	6.2.8	设置用水量远传计量系统、水质在线监测系统，评价总分为7分，并按下列规则分别评分并累计：	1 设置用水量远传计量系统，能分类、分记录、统计分析各种用水情况，得3分； 2 利用计量数据进行管网漏损自动检测、分析与整改，管道漏损率低于5%，得2分； 3 设置水质在线监测系统，监测生活饮用水、管道直饮水、游泳池水、非传统水源、空调冷却水的水质指标，记录并保存水质监测结果，且能随时供用户查询，得2分。	7		5	
IV 物业管理 (共2项10分)		6.2.10	制定完善的节能、节水、节材、绿化的操作规程、应急预案，实施能源资源管理激励机制，且有效实施，评价总分为5分，并按下列规则分别评分并累计：	1 相关设施具有完善的操作规程和应急预案，得2分； 2 物业管理机构的工作考核体系中包含节能和节水绩效考核激励机制，得3分。	5		5	
	6.2.11	建筑平均日用水量满足现行国家标准《民用建筑节能设计标准》GB 50555中节约用水定额的要求，评价总分为5分，并按下列规则评分：	1 平均日用水量大于节约用水定额的平均值，不大于上限值，得2分。 2 平均日用水量大于节约用水定额下限值，不大于平均值，得3分。 3 平均日用水量不大于节约用水定额下限值，得5分。	5		3		
控制项	7 资源节约							
	7.1.7 应制定水资源利用方案，统筹利用各种水资源，并应符合下列规定： 1 应按使用用途、付费或管理单元，分别设置用水量计量装置； 2 用水点处水压大于0.2MPa的配水支管应设置减压设施，并应满足给水配件最低工作压力的要求； 3 用水器具和设备应满足节水产品的要求。		满足					
	7.1.7 应制定水资源利用方案，统筹利用各种水资源，并应符合下列规定： 1 应按使用用途、付费或管理单元，分别设置用水量计量装置； 2 用水点处水压大于0.2MPa的配水支管应设置减压设施，并应满足给水配件最低工作压力的要求； 3 用水器具和设备应满足节水产品的要求。		满足					
评分项	类别	标准条文编号	绿色建筑技术措施	评分规则				
	III 节水与水资源利用 (共4项50分)	7.2.10	使用较高用水效率等级的卫生器具，评价总分为15分，并按下列规则评分：	1 全楼卫生器具的用水效率等级达到2级，得8分。 2 50%以上卫生器具的用水效率等级达到1级且其他达到2级，得12分。 3 全楼卫生器具的用水效率等级达到1级，得15分。	15		12	
		7.2.11	绿化灌溉及空调冷却水系统采用节水设备或技术，评价总分为12分，并按下列规则分别评分并累计：	1 采用节水灌溉系统，得4分。 2) 在采用节水灌溉系统的基础上，设置土壤湿度感应器、雨天自动关闭装置等节水控制措施，或种植无须经水灌溉植物，得6分。 2 空调冷却水系统采用节水设备或技术，并按下列规则评分： 1) 循环冷却水系统采取设置水处理措施，加大集水盘，设置平衡管或平衡水箱等方式，避免冷却水深潭时冷却水溢出，得3分。 2) 采用无蒸发耗水量的冷却技术，得6分。	12		4	
		7.2.12	结合雨水综合利用设施营造室外景观水体，室外景观水体利用雨水的补水量大于水体蒸发量的60%，且采用保障水质的生态水处理技术，评价总分为8分，并按下列规则分别评分并累计：	1 对进入室外景观水体的雨水，利用生态设施削减径流污染，得4分； 2 利用水生植物保障室外景观水体水质，得4分。	-		-	不参评
7.2.13		使用非传统水源，评价总分为15分，并按下列规则分别评分并累计：	1 绿化灌溉、车库及道路冲洗、洗车用水采用非传统水源的用水量占其总用水量的比例不低于40%，得3分；不低于60%，得5分； 2 冲厕采用非传统水源的用水量占其总用水量的比例不低于30%，得3分；不低于50%，得5分； 3 冷却水补水采用非传统水源的用水量占其总用水量的比例不低于20%，得3分；不低于40%，得5分。	15		0		
控制项	8 环境宜居							
	8.1.4 场地的竖向设计应有利于雨水的收集或排放，应有效组织雨水的下渗、滞蓄或再利用；对大于10hm <sup>2</sup> 的场地应进行雨水控制利用专项设计。		满足					
评分项	类别	标准条文编号	绿色建筑技术措施	评分规则				
	I 场地生态与景观 (共3项25分)	8.2.2	规划场地地表和屋面雨水径流，对场地雨水实施总量控制，评价总分为10分。	场地年径流总量控制率不低于55%，得5分；达到70%，得10分。	10		5	
8.2.5		利用场地空间设置绿色雨水基础设施，评价总分为15分，并按下列规则分别评分并累计：	1 下凹式绿地、雨水花园等有调蓄雨水功能的绿地和水体的面积之和占绿地面积的比例达到40%，得3分；达到60%，得5分； 2 衔接和引导不少于80%的屋面雨水进入地面生态设施，得3分； 3 衔接和引导不少于80%的道路雨水进入地面生态设施，得4分； 4 硬质铺装地面中透水铺装面积的比例达到50%，得3分。	15		8		

会签

总图	给排水
建筑	暖通
结构	电气

备注

- 图中所有尺寸均以标注为准，不得测量图线。
- 除注明者外，图中标高以米(m)为单位，其余均以毫米(mm)为单位。
- 施工前必须仔细阅读所有专业图纸，防止遗漏。
- 施工前必须核对尺寸，无误后方可施工。
- 所有设计变更须经设计同意。
- 版权归本公司所有，不得用于本工程以外范围。
- 本图须经规划、施工图审查以及消防等主管部门批准后方可生效。
- 图纸须加盖本公司出图专用章，否则一律无效。
- 图纸未进行图纸会审不得用于施工。
- 图纸会审意见设计师未做答复不得用于施工。

出图章

山东星海  
规划设计有限公司  
SHANDONG XINGHAI PLANNING DESIGN CO., LTD.

地址：山东省冠县工业园  
 冠县分公司：冠县工业园1-1号(分楼)  
 电话：0635-5232469、0635-8275078(分楼)  
 邮编：252500  
 邮箱：gs5232469@163.com  
 sdhsj@126.com(分楼)

工程设计证书编号：A237016288

签署

审定	梁礼堂	
项目负责人	杨钰	
审核	刘书芸	
专业负责人	崔久春	
校对	崔久春	
设计	李广超	
制图	李广超	

建设单位

工程名称

冠县村民自建住宅工程通用图集(59.7m<sup>2</sup>)

图名

绿色建筑专篇 材料表

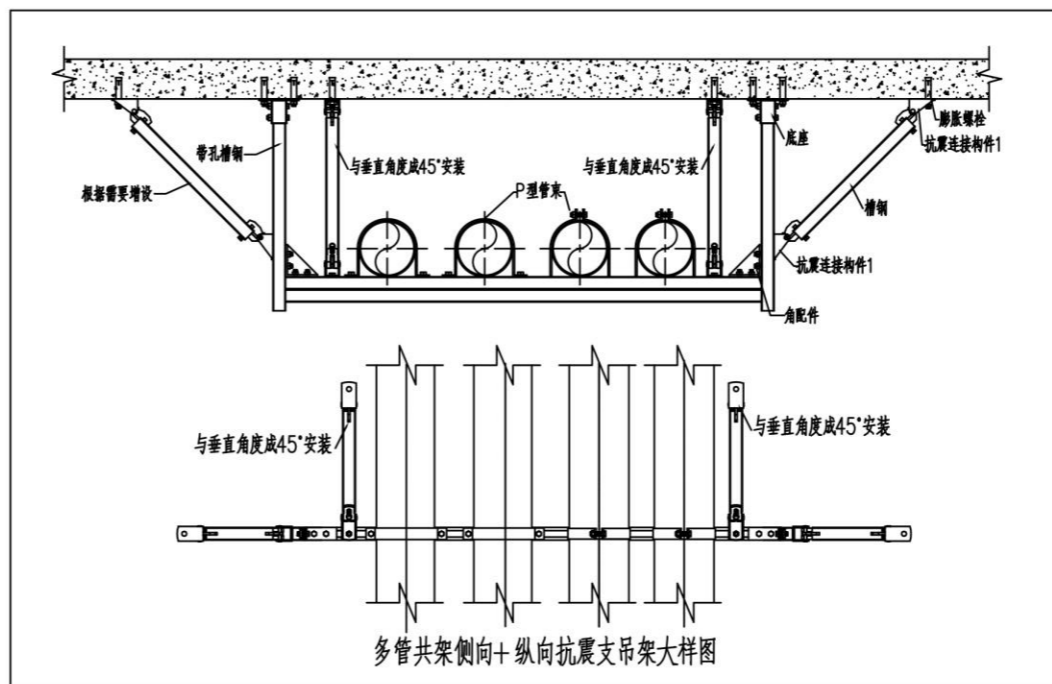
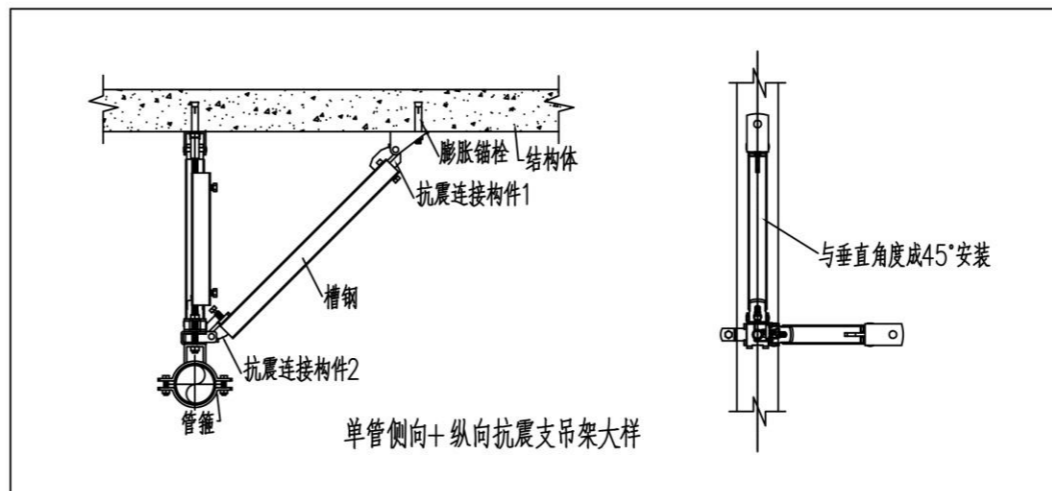
工程编号	SJ21-105
专业	给排水
图号	水-02
版次	施工图
日期	2021.09

抗震设计专篇

1 抗震专篇

- 1.1 根据《建筑抗震设计规范》(GB50011-2010)第3.7.1条,及《建筑机电工程抗震设计规范》(GB50981-2014)第1.0.4条等强制性条文,应对机电管线系统进行抗震设计。
- 1.2 对管径≥DN70的给水、热水、消防、压力排水管道等须进行抗震设计,吊杆长度小于300mm的悬吊管道可不设置。
- 1.3 防排烟风道及相关设备均采用抗震支吊架。
- 1.4 抗震支吊架初设间距应满足《建筑机电工程抗震设计规范》GB50981-2014第8.2.3条要求,并满足表8.2.3规定;刚性管道(金属管道)侧向抗震支吊架间距不得超过12m,纵向抗震支吊架不得超过24m;柔性管道(非金属管道)侧向抗震支吊架间距不得超过6m,纵向抗震支吊架不得超过12m。
- 1.5 (8度及以上抗震设防建筑,设备与结构的连接应直接锚固于结构主体,否则应设置防滑构件,由设备厂家根据规范要求计算。)管道抗震支吊架做法由专业公司进行二次深化设计,支吊架间距根据现场实际情况在深化设计阶段确定,所有产品均需满足《建筑机电设备抗震支吊架通用技术条件》CJ/T476-2015。
- 2 其它:
  - 2.1 本设计标高以米计,尺寸以毫米计。所注压力管道标高为管中心标高,重力管道标高为管内底标高。
  - 2.2 所用管材、阀门、设备等应具有检测报告、合格证明并应标明生产厂家、材料规格、批号和检验代号。
  - 2.3 工程开始施工后应配合土建专业作好预留、预埋工作;设备、管道安装如需要在结构梁、板、柱设置固定装置时应在结构人员校核计算无误后方可进行施工。
  - 2.4 图纸有不明及需要变动处应及时与设计人员协商,得到确认后方可施工。
  - 2.5 未尽事宜按相关规范规定执行。

管道抗震支吊架安装示意图



会 签	
总图	给排水
建筑	暖通
结构	电气

备 注

- 1、图中所有尺寸均以标注为准,不得测量图纸。
- 2、除注明者外,图中标高以米(m)为单位,其余均以毫米(mm)为单位。
- 3、施工前必须仔细阅读所有专业图纸,防止碰缺。
- 4、施工前必须核对尺寸,无误差后方可施工。
- 5、所有设计变更须经设计师同意。
- 6、版权归本公司所有,不得用于本工程以外范围。
- 7、本图纸须经规划、施工图审查以及消防等主管部门批准后方可生效。
- 8、图纸须加盖本公司出图专用章,否则一律无效。
- 9、图纸未进行图纸会审不得用于施工。
- 10、图纸会审意见设计师未做答复不得用于施工。

出 图 章

山东星海  
规划设计有限公司  
SHANDONG XINGHAI PLANNING DESIGN CO., LTD.

地址:山东威海工业新区  
威海市威海路1-1号(分楼)  
电话:0635-5232469、0635-8275078(分楼)  
邮编:252500  
邮箱:gs5232469@163.com  
sdshjy@126.com(分楼)

工程设计证书编号: A237016288

签 署	
审 定	梁礼堂
项目负责人	杨钰
审 核	刘书芸
专业负责人	崔久春
校 对	崔久春
设 计	李广超
制 图	李广超

建 设 单 位

工 程 名 称  
冠县村民自建住宅工程通用图集(59.7m<sup>2</sup>)

图 名  
抗震设计专篇

工程编号	SJ21-105
专业	给排水
图号	水-03
版次	施工图
日期	2021.09

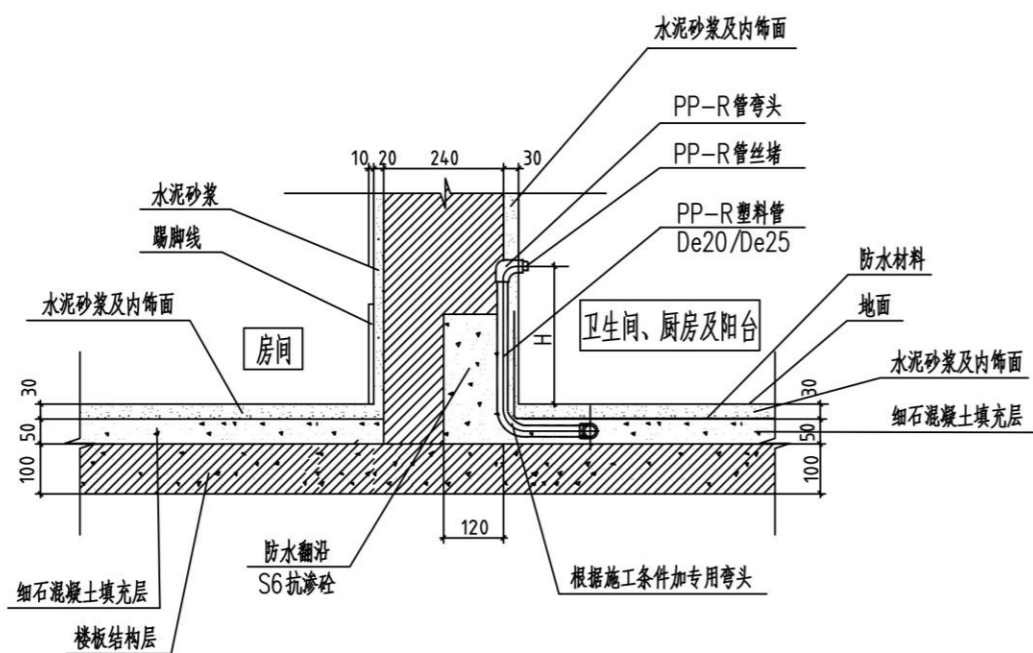
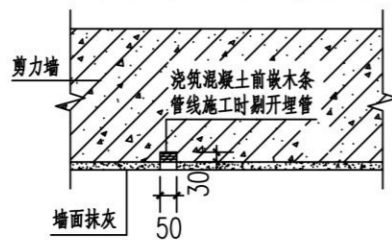
注:

- 1.本工程卫生洁具按照省标图集L13S1设计,施工中应核对实际定货卫生洁具尺寸。
- 2.配水支管沿垫层直埋敷设,沿墙暗装。
- 3.垫层内给水管道穿墙处应预留大2号的钢套管,套管中心标高为F-0.04m。
- 4.预留卫生间电热水器冷热水管接口采用内丝管件,距地1400加丝堵保护。
- 5.卫生器具预留接口安装高度:

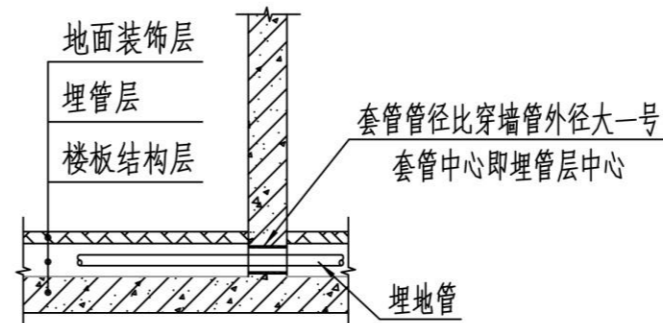
卫生器具暗敷配水管接口高度及管槽尺寸对照表

卫生器具	配水管接口高度	管槽尺寸(mm)	安装图集
	(m)	WxDxH	
厨房洗涤盆	0.550	50x30x600	L13S1-6
采暖炉补水	1.000	50x30x1050	

注:非剪力墙处依上述尺寸于墙面剔槽埋管,剪力墙处依下图所示预留槽。

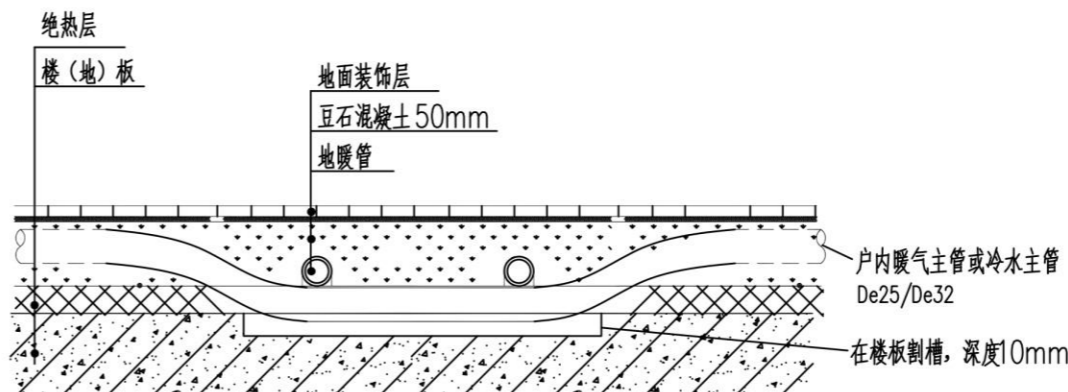


给水配水支管暗敷安装示意图



室内埋地管穿墙套管安装大样

- 1.所有穿剪力墙、砌块墙的埋地管的预埋套管均按此图安装。
- 2.施工时给排水专业必须与土建施工人员密切配合,做好预留。
- 3.仅示意建筑做法,具体做法以建筑施工图为准。



户内暖气主管及冷水主管与地暖管道交叉时做法

会 签	
总图	给排水
建筑	暖通
结构	电气

备 注	
1.图中所有尺寸均以标注为准,不得测量图纸。	
2.除注明者外,图中标高以米(m)为单位,其余均以毫米(mm)为单位。	
3.施工前必须仔细阅读所有专业图纸,防止碰缺。	
4.施工前必须核对尺寸,无误差后方可施工。	
5.所有设计变更须经设计同意。	
6.版权归本公司所有,不得用于本工程以外范围。	
7.本图纸须经规划、施工图审查及消防等主管部门批准后方可生效。	
8.图纸须加盖本公司出图专用章,否则一律无效。	
9.图纸未进行图纸会审不得用于施工。	
10.图纸会审意见设计师未做答复不得用于施工。	

出 图 章	

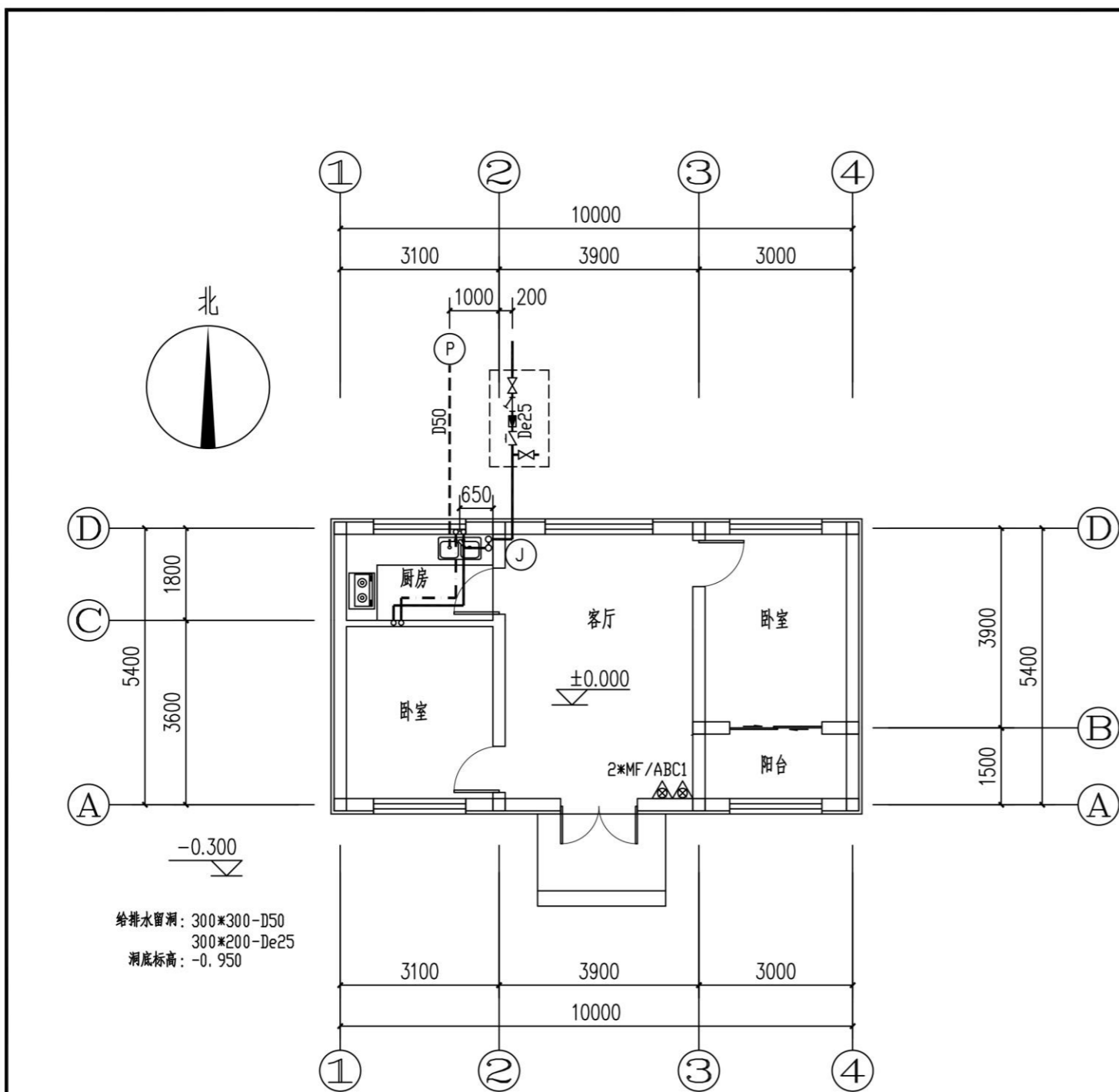
  
**山东星海**  
 规划设计有限公司  
 SHANDONG XINGHAI PLANNING DESIGN CO., LTD.

地址:山东省冠县工业园  
 冠县市民自建住宅工程 1-1号(分集)  
 电话:0635-5232469、0635-8275078(分集)  
 邮编:252500  
 邮箱:gs5232469@163.com  
 sdshjy@126.com(分集)

工 程 名 称	
冠县村民自建住宅工程通用图集(59.7m <sup>2</sup> )	
图 名	
大样图	
工 程 编 号	
SJ21-105	
专 业	
给排水	图号 SJ21-04
版 次	
施工图	日期 2021.09

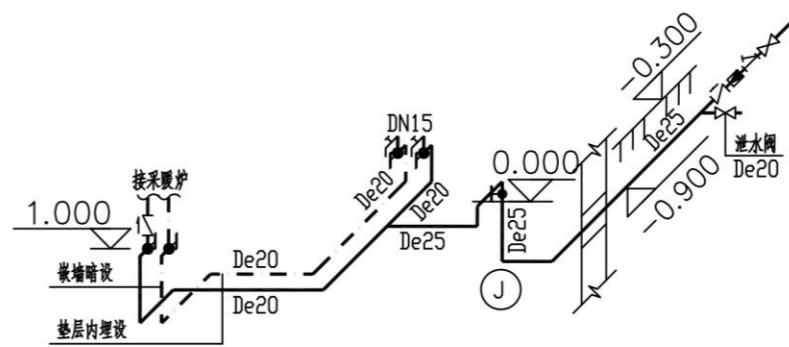
签 署	
审 定	梁礼堂
项 目 负 责 人	杨钰
审 核	刘书芸
专 业 负 责 人	崔久春
校 对	崔久春
设 计	李广超
制 图	李广超

建 设 单 位	

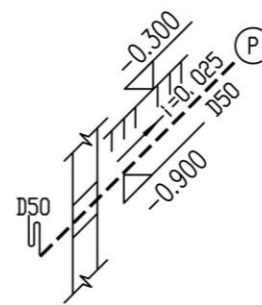


给排水留洞：300\*300-D50  
300\*200-De25  
洞底标高：-0.950

给排水平面图 1:100



给水系统图



排水系统图

会 签	
总图	给排水
建筑	暖通
结构	电气

- 备 注
- 1、图中所有尺寸均以标注为准，不得测量图纸。
  - 2、除注明者外，图中标高以米 (m) 为单位，其余均以毫米 (mm) 为单位。
  - 3、施工前必须仔细阅读所有专业图纸，防止碰缺。
  - 4、施工前必须核对尺寸，无误后方可施工。
  - 5、所有设计变更须经设计师同意。
  - 6、版权归本公司所有，不得用于本工程以外范围。
  - 7、本图纸须经规划、施工图审查以及消防等主管部门批准后方可生效。
  - 8、图纸须加盖本公司出图专用章，否则一律无效。
  - 9、图纸未进行图纸会审不得用于施工。

出 图 章	
 山东星海 规划设计有限公司 SHANDONG XINGHAI PLANNING DESIGN CO., LTD.	

地址：山东省冠县工业园  
 聊城莘县经济开发区 1-1号 (分楼)  
 电话：0635-5232469、0635-8275078 (分楼)  
 邮编：252500  
 邮箱：gs5232469@163.com  
 sdshjy@126.com (分楼)

工程登记证号：A237016288

签 署	
审 定	梁礼堂
项目负责	杨钰
审 核	刘书芸
专业负责	崔久春
校 对	崔久春
设 计	李广超
制 图	李广超

建 设 单 位	
工 程 名 称	
冠县村民自建住宅工程通用图集 (59.7m <sup>2</sup> )	
图 名	
给排水平面图 给水系统图 排水系统图	
工程编号	SJ21-105
专业	给排水 图号 水-05
版次	施工图 日期 2021.09



设计单位：山东星海规划设计有限公司

日期：2021年9月